



Isojen betoniputkien ja -kaivojen normit 2021

SUOMEN
KUNTATEKNIIKAN
YHDISTYS
JULKAISU 2/2021



Julkaisija: Suomen kuntatekniikan yhdistys SKTY
<http://kuntatekniikka.fi>

ISBN 978-952-7463-00-0

Suomen kuntatekniikan yhdistys (SKTY) on insinöörien, arkkitehtien ja muiden vaativissa tehtävissä toimivien kuntatekniikan ammattilaisten yhdysside ja tiedonvaihtofoorumi. Haluamme kehittää kuntatekniikan osaamista ja välittää siitä tietoa kaikille Suomessa.

ALKUSANAT

Rakennustuoteteollisuus RTT ry:n kunnallisteknisten tuotteiden jaos on yhteistyössä Suomen Kuntatekniikan Yhdistyksen (SKTY) kanssa päivittänyt Betoniputkinormit vuodelta 2001. Kahdenkymmenen vuoden aikana kunnallistekninen ala mukaan lukien betonituotteet on kehittynyt huomasti. Alaa koskevat säännöt ja ohjeet ovat samanaikaisesti muuttuneet vaativammiksi ja lisäksi betoniputkien standardoinnissa on otettu käyttöön harmonisoidut tuotestandardit SFS-EN 1916 (betoniputket) ja SFS-EN 1917 (betonikaivot). Näille on myös laadittu kansalliset soveltamisstandardit SFS 7033 (betoniputket) ja SFS 7035 (betonikaivot). Tuotestandardeissa on esitetty putkien ja kaivojen tekniset ominaisuudet ja laatuvaatimukset. Edellä mainitut standardit on rajattu koskemaan tuotteita, joiden sisähalkaisijat ovat betoniputkillalla ≤ 1750 mm ja betonikaivoilla ≤ 1250 mm, mutta näitä suurempien kokoluokkien osalta on edelleen noudatettu Betoniputkinormit 2001 julkaisussa esitettyjä vaatimuksia ja ohjeita. Tästä syystä kansallisen ohjeistuksen päivitys kyseisessä julkaisussa on todettu tarpeelliseksi. Tämä päivitysversio käsittelee siis vain niitä tuotteita, jotka eivät kuulu harmonisoitujen tuotestandardien piiriin eli betoniputket sisähalkaisijaltaan yli 1750 mm ja betonikaivot sisähalkaisijaltaan yli 1250 mm. Päivityksessä on myös yhdenmukaistettu laatuvaatimuksia, laadunvarmistusta ja testausmenetelmiä edellä mainittujen standardien mukaisiksi. Julkaisun päivitystyössä on lisäksi otettu huomioon alalla tapahtunut tekninen kehitys, mutta varsinaisia teknisiä vaatimuksia ei ole muutettu, paitsi siltä osin kuin betonisia putkia ja kaivoja koskevissa standardeissa niitä on muutettu.

Valmistaja voi poiketa tämän julkaisun vaatimuksista tilaajan suostumuksella vain, mikäli valmistaja voi luotettavasti osoittaa, että tuotteet täyttävät käyttöolosuhteiden asettamat tekniset vaatimukset.

Tämän päivitystyön ovat suorittaneet Mika Tulimaa ja Ari Mantila. Päivitystyöhön on osallistunut Rakennustuoteteollisuus RTT ry:n kunnallisteknisten tuotteiden jaosvaliokunta, jonka jäsenet ovat:

Mika Tulimaa, Rudus Oy, puheenjohtaja

Jaakko Eloranta, JA-KO Betoni Oy

Marko Paasiranta, Ruskon Betoni Etelä Oy

Riku Pennanen, Rudus Oy

Arto Pesonen, Ruskon Betoni Etelä Oy

Niko Riikonen, Ruskon Betoni Etelä Oy

Kimmo Vaak, Ohenmäen Sora Oy

Jyri Vedenpää, Ruskon Betoni Etelä Oy

Ari Mantila, Betoniteollisuus ry, sihteeri

Tämän julkaisun sisältö perustuu Betoninormit 2001 julkaisuun, jonka ovat laatineet: Kari Haapaniemi (puheenjohtaja), Matti Heikkinen, Juha Heinonen, Juhani Karri, Kari Koivunen, Martti Liukkonen, Seppo Petrow, Markku Viitala ja Lennart Westerholm.

Tämä julkaisu SKTY 2/2021 korvaa SKTY ry:n julkaisun Betoniputkinormit 2001.

Helsingissä 2021

SUOMEN KUNTATEKNIIKAN YHDISTYS

SISÄLLYSLUETTELO

1 YLEISTÄ	10
1.1 Tämän julkaisun soveltamisala	10
1.2 Viittaukset	10
1.3 Termit, määritelmät, merkinnät ja lyhenteet	11
1.3.1 Termit ja määritelmät	11
1.3.2 Merkinnät ja lyhenteet	13
2 TUOTTEIDEN YLEISET LAATUVAATIMUKSET	15
2.1 Materiaalit	15
2.1.1 Sideaineet	15
2.1.2 Runkoaine	15
2.1.3 Vesi	15
2.1.4 Lisäaineet	15
2.1.5 Raudoitteet	15
2.1.6 Kumiivisteet	15
2.2 Betoni	16
2.3 Pintojen viimeistely	16
2.4 Poikkeukselliset kemialliset ja mekaaniset rasitukset	16
3 PUTKET	17
3.1 Mitat	17
3.1.1 Putkiosa	17
3.1.1.1 Sisähalkaisija	17
3.1.1.2 Seinämän paksuus	17
3.1.1.3 Hyötypituus	18
3.1.2 Liitos	18
3.1.2.1 Liitososien mitat	18
3.1.2.2 Tiivisteiden kokoonpuristuma	18
3.1.2.3 Liitospäiden kokonaisvinous	19
3.1.2.4 Liitoksen kulmapoikkeamat	20
3.1.3 Soviteosat	20
3.2 Kestävyysvaatimukset	20
3.2.1 Yleistä	20
3.2.2 Kestävyysvaatimukset kuormituskokeessa	20
3.2.2.1 Raudoitettut putket	20
3.2.3 Raudoitus	20
3.3 Tiiviysvaatimukset	21
3.3.1 Yksittäiset putket ja soviteosat	22
3.3.1.1 Tiiviys ilmanpainekokeessa	22
3.3.1.2 Tiiviys nopeutetussa alipainekokeessa	22
3.3.1.3 Tiiviys laskeumakokeessa	22
3.3.1.4 Tiiviys vedenpainekokeessa	23

3.3.2	Putkijono	23
3.3.2.1	Yleistä	23
3.3.2.2	Tiiviys toiminnallisessa ilmanpainekekeessa	23
3.3.2.3	Tiiviys toiminnallisessa vedenpainekekeessa	24
3.3.2.4	Tiiviys toiminnallisessa vedenpainekekeessa, mukana ulkoinen kuormitus	24
3.4	Erikoiskäyttö	24
3.4.1	Painejohdot	24
3.4.2	Puristamalla asennettavat työntöputket	25
3.5	Valmiiden tuotteiden laadunvalvonta	26
3.5.1	Laadunvalvonnan periaatteet	26
3.5.2	Tyypikokeet	28
3.5.3	Jatkuva laadunvalvonta	28
3.5.3.1	Kaikkien valmistettujen tuotteiden laadun toteaminen	28
3.5.3.2	Tarkastuserien kelpoisuuskokeet	29
3.5.3.3	Tarkastuserien muodostaminen	29
3.5.4	Testausmenetelmät	30
3.5.4.1	Silmämääräinen tarkastus	30
3.5.4.2	Mittojen tarkastus	30
3.5.4.3	Kuormituskoe	30
3.5.4.4	Tiiviyskokeet	30
3.5.4.5	Rauditus ja betonipeite	30
3.5.5	Hyväksymiskriteerit	30
3.5.5.1	Hyväksyminen ja hylkääminen tyypikokeissa ja tarkastuserien kelpoisuuskokeissa	30
3.5.5.2	Hylkääminen kaikkien tuotteiden laadun toteamisen yhteydessä	31
3.5.6	Koekappaleiden testaukseen liittyvät vaatimukset	31
3.5.6.1	Koekappaleiden valinta	31
3.5.6.2	Koekappaleiden säilytys ja testausikä	32
3.5.6.3	Laadunvalvonnan dokumentointi	32
3.5.7	Tilaajan informointi kelpoisuuskokeiden tuloksista	32
4	KAIVOT	33
4.1	Mitat	33
4.1.1	Kaivonrenkaat	33
4.1.1.1	Rengasosa	33
4.1.1.2	Liitos	34
4.1.2	Pohjaelementit ja pohjarenkaat	35
4.1.2.1	Rengasosa	36
4.1.2.2	Pohja	36
4.1.2.3	Liitokset	36
4.1.3	Kartiorenkaat	37
4.1.4	Korokerenkaat	37

4.1.5	Kannet	37
4.1.5.1	Kansilaatta	37
4.1.5.2	Liitos	37
4.2	Kestävyystvaatimukset	38
4.2.1	Kaivonrenkaat	38
4.2.1.1	Yleistä	38
4.2.1.2	Kestävyystvaatimukset kuormituskokeessa	38
4.2.1.3	Vähimmäisraudoitus	38
4.2.2	Pohjaelementit ja -renkaat	39
4.2.3	Kannet	39
4.3	Tiiviysvaatimukset	40
4.3.1	Yksittäiset tuotteet	40
4.3.2	Kaivonrenkaiden liitos	40
4.3.3	Kaivonrenkaan ja putken liitos	40
4.3.4	Kaivonrenkaan ja kannen liitos	41
4.4	Valmiiden tuotteiden laadunvalvonta	41
4.4.1	Laadunvalvonnan periaatteet	41
4.4.2	Tyypikokeet	43
4.4.3	Jatkuva laadunvalvonta	43
4.4.3.1	Kaikkien valmistettujen tuotteiden laadun toteaminen	43
4.4.3.2	Tarkastuserien kelpoisuuskokeet	43
4.4.3.3	Tarkastuserien muodostaminen	44
4.4.4	Testausmenetelmät	45
4.4.4.1	Silmämääräinen tarkastus	45
4.4.4.2	Mittojen tarkastus	45
4.4.4.3	Kaivonrenkaan kuormituskoe	45
4.4.4.4	Kannen kuormituskoe	45
4.4.4.5	Tiiviyskokeet	45
4.4.4.6	Raudoitus ja betonipeite	45
4.4.4.7	Betonin puristuslujuus	45
4.4.5	Hyväksymiskriteerit	46
4.4.5.1	Hyväksyminen ja hylkääminen tyypikokeissa ja tarkastuserien kelpoisuuskokeissa	46
4.4.5.2	Hylkääminen kaikkien tuotteiden laadun toteamisen yhteydessä	47
4.4.6	Koekappaleiden testaukseen liittyvät vaatimukset	47
4.4.6.1	Koekappaleiden valinta	47
4.4.6.2	Koekappaleiden säilytys ja testausikä	47
4.4.6.3	Laadunvalvonnan dokumentointi	47
4.4.7	Tilaaajan informointi kelpoisuuskokeiden tuloksista	48
5	TUOTETIEDOT	49
5.1	Tuotteiden merkitseminen	49

Liiteluettelo

1. Putkien ja kaivonrenkaiden kuormituskoe
2. Kannen kuormituskoe
3. Putkien tiiviiden testaus
4. Kaivon tiiviiden testaus
5. Tuotteiden mittojen tarkistus
6. Esimerkki työntöputkien työntövoiman laskennasta
7. Putkien ja renkaiden mitoitusperusteet
8. Putkien ja renkaiden tuotemerkinnät

Kuvat

- Kuva 1. Pyöreän putken mittamerkinntät
- Kuva 2. Kiintotiivisteliitoksen periaatekuva ja liitoksesta mitattavia suureita.
- Kuva 3. Putken pään ja putken seinämän pään vinous.
- kuva 4. Kaivonrenkaan mittamerkinntät
- Kuva 5. Kaivonrenkaiden kiintotiivisteliitos.
- Kuva 6. Esimerkkejä pohjaelementeistä.
- Kuva 7. Valu- ja porausliitos.
- Kuva 8. Kannen periaatepiirros.
- Kuva 1/11. Pyöreän putken koekuormitus.
- Kuva 2/11. Kuormituksessa käytettävien puulistojen mitat.
- Kuva 1/12. Aukollisen kannen kuormituskoe.
- Kuva 2/12. Umpinaisen kannen kuormituskoe.
- Kuva 1/13. Laskeumakokeen koejärjestely.
- Kuva 2/13. Koejärjestely lukujen 2.1 ja 2.2 mukaisessa toiminnallisessa ilman- ja vedenpainekokeessa.
- Kuva 3/13. Kuormitusjärjestely luvun 2.3 mukaisessa toiminnallisessa tiiviyskokeessa.
- Kuva 1/14. Kuormitusjärjestely luvun 4 mukaisessa kaivonrenkaan ja putken tiiviyskokeessa.
- Kuva 1/16. Puristettu alue ja jännityksen jakautuminen.
- Kuva 2/16. Halkaisijoiden määrittäminen erityyppisille puskuliitoksille.
- Kuva 3/16. Epäkeskisyydestä aiheutuva kuorman pienennyskerroin $e = f_{oj} / f_{cj}$ liitospään halkaisijoiden funktiona.
- Kuva 1/17. Putkilinjan rakenteet.

Taulukot

- Taulukko 1. Putkien mitat ja sallitut mittapoikkeamat.
- Taulukko 2. Kiintotiivisteputkien kärjen mitat.
- Taulukko 3. Putken liitospäiden vinouden enimmäismäärä.
- Taulukko 4. Pyöreiden raudoitettujen betoniputkien kestävyysvaatimukset.
- Taulukko 5. Putkien ilmanpainekokeessa vaadittu vähimmäisaika.
- Taulukko 6. Laskeumakokeessa sallittu vedenpinnan enimmäislaskeuma.

- Taulukko 7. Kiintotiivisteliitokselta tiiviyskokeessa vaaditut kulmapoikkeamat.
- Taulukko 8. Puristamalla asennettavan työntöputken sallitut mitta poikkeamat.
- Taulukko 9. Putkien ja soviteosien laadunvalvontakokeet.
- Taulukko 10. Tarkastuserän määräytyminen tuotteittain tuotantomäärän perusteella.
- Taulukko 11. Kaivonrenkaiden mitat ja sallitut mittapoikkeamat.
- Taulukko 12. Kaivonrenkaiden liitospäiden vinouden enimmäismäärä.
- Taulukko 13. Kiintotiiviste-kaivonrenkaiden kärjen mitat.
- Taulukko 14. Pohjarenkaaseen valettavan pohjan vähimmäistuntateräkset.
- Taulukko 15. Kaivonrenkaiden kestävyysvaatimukset.
- Taulukko 16. Kaivonrenkaiden vähimmäisraudoitus.
- Taulukko 17. Kansien vaaditut kuormituskestävyydet.
- Taulukko 18. Kaivotuotteiden laadunvalvontakokeet.
- Taulukko 19. Tarkastuserän määräytyminen tuotantomäärän perusteella.
- Taulukko 1/L7 Putkien sallitut peitesyvyydet (m).
- Taulukko 1/L8 Tuotteen merkinnässä käytettävät tunnukset kuvaamaan tuotteen materiaali- ja muototietoja.
- Taulukko 2/L8 Tuotteen merkinnässä käytettävät tunnukset kuvaamaan tuotteen materiaali- ja muototietoja.

1 Yleistä

1.1 TÄMÄN JULKAISUN SOVELTAMISALA

Tässä julkaisussa esitetään vaatimukset sisähalkaisijaltaan yli 1750 mm betoniputkille ja sisähalkaisijaltaan yli 1250 mm kaivonrenkaille, joissa on esiasennettu tai tuotteen mukana toimitettu tiiviste, sekä niiden soviteosille. Näitä koskevia harmonisoituja tuotestandardeja ei ole saatavilla, joten tuotteita ei voi CE-merkitä, paitsi erillisen ETA-menettelyn kautta. Julkaisun luvussa 2 on esitetty yleiset laatuvaatimukset, sen jälkeen esitetään mitta-, kestävyys-, tiiviys- ja laadunvalvontavaatimukset erikseen betoniputkille luvussa 3 ja kaivotuotteille luvussa 4. Tuotetietojen antamista koskevat vaatimukset on esitetty luvussa 5. Tuotteiden testausmenetelmiä ja mitoitusohjeita on esitetty julkaisun liitteinä.

Valmistettaessa sisähalkaisijaltaan yli 3000 mm:n putkia ja kaivonrenkaita tai esitetyistä nimellimitoista poikkeavia tuotteita tulee niiden kelpoisuus osoittaa tilaajan hyväksymällä tavalla. Tuotteiden tulee siinäkin tapauksessa noudattaa soveltuvin osin tässä julkaisussa esitettyjä yleisiä laatuvaatimuksia sekä kestävyys- ja tiiviysvaatimuksia.

Tässä julkaisussa esitetyt vaatimukset ja ohjeet perustuvat betonisten putki- ja kaivotuotteiden käyttöön gravitaatiotoimisina ja maa-asenteisina johtolinjoina, joissa johdetaan pääasiallisesti yhdyskuntajäte ja hulevesiä.

Tämä julkaisu kuvaa kansallisen menettelyn tuotetyyppien määrittämisessä käytettäville tunnuksille, katso liite 8.

Tässä julkaisussa ei käsitellä poikkileikkaukseltaan ympyrästä poikkeavia putkia tai kaivoja eikä kuituvahvisteisia betonituotteita.

Tämä julkaisu sisältää tuoteohjeita ja -vaatimuksia, siinä ei käsitellä putkien asennusta, tuotteiden valintaa eikä suunnittelua. Näistä löytyy lisätietoa esimerkiksi julkaisusta Betoniset viemäri- ja hulevesijärjestelmät - suunnittelu ja toteutus / Betoniteollisuus ry.

1.2 VIITTAUKSET

Standardeja

SFS-EN 1916 Betoniset putket ja osat, raudoitettut, raudoittamattomat ja teräskuiduilla vahvistetut (HUOM. Standardi SFS-EN 1916 kattaa betoniputket sisäpuoliseen halkaisijaan 1 750 mm saakka)

SFS-EN 1917 Betoniset hulevesi- ja viemärikaivot, raudoitettut, raudoittamattomat ja teräskuiduilla vahvistetut (HUOM. Standardi SFS-EN 1917 kattaa betonirenkaat sisäpuoliseen halkaisijaan 1 250 mm saakka)

SFS 7033 Betoniputkilta eri käyttökohteissa vaadittavat ominaisuudet ja niille asetetut vaatimustasot

SFS 7035 Betonirenkailta (betoniset hulevesi- ja viemärikaivot) eri käyttökohteissa vaadittavat ominaisuudet ja niille asetetut vaatimustasot

SFS-EN 206 Betoni. Määrittely, ominaisuudet, valmistus ja vaatimustenmukaisuus. Soveltuvin osin.

SFS 7022 Betoni. Standardin SFS-EN 206 käyttö Suomessa. Soveltuvin osin.

SFS-EN 681-1 Elastomeeriset tiivisteet: Vesi- ja viemäriputkistojen tiivisteiden materiaalivaatimukset. Osa 1: Vulkanoitu kumi.

SFS-EN 14889-1 Betoniin käytettävät kuidut: Osa 1: Teräskuidut. Määritelmät, vaatimukset ja vaatimustenmukaisuus

SFS-EN 12390-1 Kovettuneen betonin testaus. Osa 1: Kovettuneen betonin testaus. Osa 1: Muoto, mitat ja muut koekappaleiden ja muottien vaatimukset

SFS-EN 12390-2 Kovettuneen betonin testaus. Osa 2: Kovettuneen betonin testaus. Osa 2: Koekappaleiden valmistus ja säilytys lujuustestejä varten

SFS-EN 12390-3 Kovettuneen betonin testaus. Osa 3: Koekappaleiden puristuslujuus.

SFS-EN 12504-1 Betonin testaus rakenteista. Osa 1: Poratut koekappaleet. Näytteenotto, tutkiminen ja puristuslujuuden testaus.

Muita ohjeita

Betoniset viemäri- ja hulevesijärjestelmät – suunnittelu ja toteutus. Betoniteollisuus ry. 2017.

by 43 Betonin kiviainekset 2018. Suomen betoniyhdistys ry. 2018.

by 68 Betonin valinta ja käyttöikäsuunnittelu – Opas suunnittelijoille 2016. Suomen betoniyhdistys ry. 2017.

1.3 TERMIT, MÄÄRITELMÄT, MERKINNÄT JA LYHENTEET

1.3.1 Termit ja määritelmät

Tässä julkaisussa käytetään seuraavasti määriteltyjä käsitteitä ja merkintöjä:

Asennussyvyys on putken tai kaivon asennusalustan etäisyys maanpinnasta.

Betonipeitteen paksuus on raudoituksen peittävän betonikerroksen varsinainen paksuus.

Betoniputki on raudoitettu betonista esivalmistettu tuote, jonka läpimitta on, liitosprofiilin kohtaa lukuun ottamatta, sama koko sisäpuoliselta hyötypituudeltaan. Putkituotteiden liitokset toisiinsa tehdään liittämällä putken kärki toisen putken muhviosaan (pisto-muhvi-liitos). Liitoksissa käytetään tiivisteitä.

Kaivonrengas on ontto pystysuoraan asennettava esivalmisteinen betoninen komponentti symmetrisellä poikkileikkauksella, lukuun ottamatta liitosprofiilin kohtaa. Joustavia liitoksia voi olla pohjarenkaan soviteputkien sijoittamiseksi.

Kartiorengas on osa, joka muodostaa kaltevan katon pyöreään tai soikeaan kaivoon, näin supistaen kaivon halkaisijan haluttuun kokoon kulkuaukon koon mukaiseksi. (Huom. kartiorenkaat sisältyvät standardin SFS-EN 1917 soveltamisalaan)

Esiaseennettu kiintotiiviste (EK-tiiviste) on betonisten putki- ja kaivotuotteiden saumassa käytettävä tiiviste, joka kiinnitetään paikalleen putken tai renkaan valutyön yhteydessä.

Korokerengas on kannen tai kartiorenkaan päälle ilman liitosta asennettava, raudoitetusta betonista valmistettu rengas, jolla kaivon kansiston korkeusasema sovitetaan maaston korkeusasemaan.

Kumitiiviste on betonisten putki- ja kaivotuotteiden saumassa käytettävä tiiviste, joka on valmistettu standardin SFS-EN 681-1 mukaisesta materiaalista.

Tiivisteiden kokoonpuristuma on tiivisteiden paksuuden pieneneminen tiivisteiden käytötilanteissa prosentteina sen nimellispaksuudesta.

Kärki on se putken pää, joka muodostaa putkien liitoskohdan sisemmän osan.

Lujuusluokka on vähimmäismurtokuorma kilonewtonia per metri, jaettuna tuotteen nimelliskoon (DN) tuhannesosalla. Yksikkö (kN/m)/m, lujuusluokka ilmoitetaan ilman yksikköä. (HUOM! Eri kuin standardissa SFS-EN 206 betonin lujuusluokka).

Muhvi on se putken pää, joka muodostaa putkien liitoskohdan ulomman osan. Muhvilla tarkoitetaan myös putken laajentumaosaa.

Murtokuorma on murtokoekuormituksessa saavutettu enimmäiskuorma. Mitoituksessa se on kuorma, jonka vaikutuksesta betonin tai raudoituksen jännitykset nousevat vähintään myötörajalalle.

Myötökuorma on kuorma, jonka vaikutuksesta rakenteen muodonmuutokset kasvavat kuormituksen pysyessä muuttumattomana.

Nimelliskoko on tuotteen kokoa osoittava numeerinen kokonaisluku millimetreinä ilmaistuna, pyöreälle tuotteelle se on sisähalkaisija (DN).

Nimellismitta on mitta, jonka valmistaja ilmoittaa.

Peitesyvyys on putken laen yläpinnan pystysuora etäisyys maanpinnasta.

Pohjaelementti on pohjalla ja kourulla varustettu kaivonosa, joka on kokonaisuudessaan valmistettu tehtaalla.

Pohjarengas on pohjalla varustettu kaivonosa, johon voidaan työmaalla valaa tarvittavat kouru- ym. rakenteet.

Raudoitettu betoniputki on putki, joka on rakenteellisesti vahvistettu yhdellä tai useammalla teräshäkällä, jotka on sijoitettu ottamaan vastaan putken seinämään kohdistuvat vetorasitukset.

Sauman väljyys on puolet muhvin sisähalkaisijan ja kärjen ulkohalkaisijan erotuksesta.

(Sisäpuolinen) hyötypituus on tuoteyksikön pituus muhvin kannasta kärjen päähän.

(Sisäpuolinen) hyötykorkeus on liitospintoihin tai pohjaholviin liittyvä tuotteen mitta.

Soviteputki lyhyt (nimellis pituus < 1 000 mm) putki puskuliitoksella, kärjellä tai muhvilla.

Sovitin on soviteosa, joka mahdollistaa liitokset rakenteisiin, muista materiaaleista valmistettuihin putkiin tai venttiileihin.

Soviteosa on sovitin, käyrä, soviteputki (sis. kärkikappale), liittymäosa, sisääntulolla varustettu putki tai supistusyhde.

Särökuorma on kuorma, joka aiheuttaa rakenteeseen ensimmäisen silmämääräisesti havaittavan halkeaman.

Tarkastuserien kelpoisuuskokeet ovat ulkopuolisen tarkastuksen suorittajan ohjeiden mukaan suoritettavia tuotteiden laadunvalvontamittauksia, joissa tuotanto jaetaan tarkastuseriin ja kustakin tarkastuserästä testataan tietty määrä tuotteita.

Toleranssi on mitan sallittu vaihtelu. Toleranssin lukuarvo ilmoitetaan käsitteillä toleranssiväli ja toleranssileveys. *Toleranssiväli* ilmoitetaan joko rajamittojen avulla tai nimellimitan ja sallittujen poikkeamien avulla. *Toleranssileveys* on rajamittojen erotuksen itseisarvo. *Rajamitoilla* tarkoitetaan ääriarvoja, joiden välissä mittaamalla saadun tosimitan tulee olla. *Poikkeama* on mitan ja vastaa- van nimellimitan erotus.

Tuotteiden laadun toteaminen on valmistajan jatkuvasti suorittamaa, jokaiseen valmistettuun tuotteeseen kohdistuvaa laadunvalvontaa.

Tyyppi on saman tuotantolinjan tuotteet, joilla on sama poikkileikkaus ja materiaali.

Tyypikokeet ovat valmistajalle ominaisuuksiltaan uudentyyppisille tai muuten uusille tuotteille ennen toimitusten aloittamista tehtäviä kokeita, joissa varmistetaan asetettujen vaatimusten mukainen laatu.

Työntöputki on raudoitettu betoniputki, jossa on putken poikkileikkauksen seinämäprofiiliin sisältyvä joustava pontattu liitos ja kauluksellinen päittäisliitos, ja joka on tarkoitettu asennettavaksi työntämällä.

Vesijuoksun syvyys on sisäpohjan (vesijuoksun) pystysuora etäisyys maanpinnasta.

Vähimmäismurtokuorma on kuorma, joka tuotteen on vaadittu kestävän.

1.3.2 Merkinnät ja lyhenteet

Tässä julkaisussa käytetään seuraavia merkintöjä:

F_v	pystysuora vähimmäismurtokuorma
F_n	vähimmäismurtokuorma
F_p	kannen pystysuora testikuorma
K_p	tiivisteiden kokoonpuristuma
L	putkijonon pituus
M	taivutusmomentti
Q_h	särökuorma
Q_u	murtokuorma
Q_y	myötökuorma
V	vedenpainekokeessa lisätty vesimäärä
a_0	liitospäiden yhteenlaskettu kokonaisvinous
a_1, a_2	liitospään vinous
d_1	muhvin sisähalkaisija kiintotiivisteiden kärjestä mitattuna
d_2	kärjen ulkohalkaisija
DN	putken tai renkaan sisähalkaisija
du	putken tai renkaan ulkohalkaisija

f_1	muhvin syvyys
f_2	kärjen pituus
f_{ck}	betonin ominaispuristuslujuus
h	hyötykorkeus (nimelliskorkeus)
h_k	pohjakourun syvyys
h_t	tiivisterenkaan paksuus
k_v	kokeellinen vakio vedenpainekokeessa
l	hyötypituus (nimellispituus)
m	kärjen ulkohalkaisijan mittausetäisyys kärjen päästä
r	putken seinämän kaarevuussäde, käyrän putken säteen nimellismitta
t	putken tai renkaan seinämän paksuus, kannen paksuus
t_k	kärjen paksuus
t_m	muhvin paksuus
ω	kulmaputken taitekulma

HUOM. Suomessa ei tämän julkaisun laatimisen ajankohtana ole käytössä jalallisia putkia tai laajennettuja muhveja tämän julkaisun kokoluokan mukaisissa putkissa.

2 Tuotteiden yleiset laatuvaatimukset

2.1 MATERIAALIT

2.1.1 Sideaineet

Vaatimukset standardin SFS-EN 206 ja sen kansallisen soveltamisstandardin SFS 7022 mukaisesti.

2.1.2 Runkoaine

Vaatimukset standardin SFS-EN 206 mukaisesti.

Kiviaineksen suurin raekoko saa varsinaisissa putki- ja rengasosissa olla enintään 1/3 seinämän pienimmästä paksuudesta.

2.1.3 Vesi

Vaatimukset standardin SFS-EN 206 mukaisesti.

2.1.4 Lisäaineet

Vaatimukset standardin SFS-EN 206 mukaisesti.

2.1.5 Raudoitteet

Vaatimukset standardien SFS-EN 1916 ja SFS-EN 1917 mukaisesti.

Betoniterästen ja raudoitusverkkojen tulee olla tyyppihyväksytyjä tai muuta vastaavaa tyyppihyväksynnän materiaaliominaisuudet täyttävää raaka-ainetta. Tyyppihyväksytyyn betoniteräksen nippulapussa ja ainestodistuksessa tulee olla tyyppihyväksyntämerkki. Tyyppihyväksytyjen betoniterästen ja -verkkojen minimivaatimukset on esitetty standardissa SFS 1300 ja ruostumattomilla teräksillä standardissa SFS 1259.

Raudoitusten betonipeitteen vähimmäispaksuuksien tulee täyttää standardien SFS 7033 ja SFS 7035 vaatimukset.

Teräksiä voidaan jatkaa hitsaamalla, tällöin tulee käyttää hitsattavaa teräslaatua.

2.1.6 Kumitiivisteet

Käytettävien liitostiivisteiden tulee täyttää standardin SFS-EN 681-1 vaatimukset.

Tiivistetyyppien on täytettävä tämän julkaisun kohdassa 3.3.2 vaadittu liitoksen tiiviys, kun tiivisteiden laskennallinen kokoonpuristuminen on kokeen aikana 20 %.

2.2 BETONI

Betonin osa-aineiden tulee täyttää standardin SFS-EN 206 mukaiset vaatimukset.

Tuotteiden valmistukseen käytettävän betonin ominaislujuuden on oltava $\geq C32/40$.

Betonin kloridipitoisuuden tulee täyttää standardin SFS-EN 206 kohdan 5.2.8 vaatimukset.

Tuotteiden valmistuksesta ja laadunvalvonnasta vastaavalla työnjohtajalla tulee olla riittävä asiantuntemus ja kokemus kyseisten tai vastaavien tehtävien suorittamisesta.

2.3 PINTOJEN VIIMEISTELY

Valmiiden tuotteiden liitosten toiminnallisissa pinnoissa ei saa olla epäsäännöllisyyksiä, jotka voivat vaikuttaa haitallisesti liitoksen tiivyyteen.

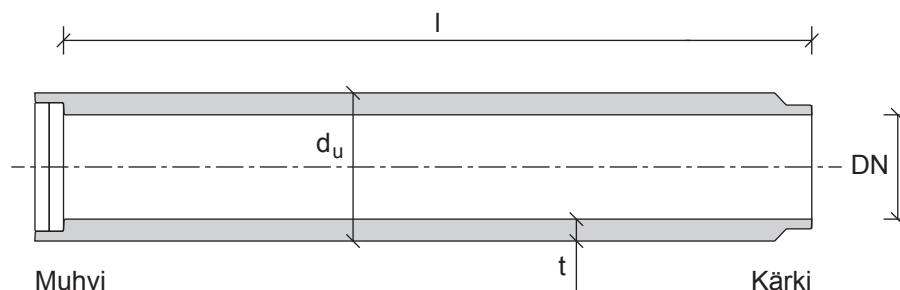
2.4 POIKKEUKSELLISET KEMIALLISET JA MEKAANISET RASITUKSET

Mikäli yhdyskuntajätevesille sallitut pitoisuudet ylitetään, voidaan säilyvyysuunnittelu suorittaa julkaisun ”Betoniset viemäri- ja hulevesijärjestelmät – Suunnittelu ja toteutus” tai julkaisun by68 (Betonin valinta ja käyttöikäsuunnittelu) mukaisesti.

3 Putket

3.1 MITAT

Tämän julkaisun mukaiset putket ovat poikkileikkaukseltaan pyöreitä. Putkityyppien mittamerkinnot on esitetty kuvassa 1.



Kuva 1. Pyöreän putken mittamerkinnot

3.1.1 Putkiosa

3.1.1.1 Sisähalkaisija

Putkien sisähalkaisijan nimellismittat ja sallitut mittapoikkeamat esitetään taulukossa 1.

3.1.1.2 Seinämän paksuus

Putken seinämän paksuus määräytyy ensisijaisesti tässä julkaisussa asetettujen tiiviys-, kestävyys- ja terästen betonipeitevaatimusten mukaan.

Putken seinämän nimellispaksuus ei saa alittaa taulukossa 1 esitettyjä seinämän paksuuden vähimmäisnimellismittoja.

Seinämän paksuuden sallitut poikkeamat esitetään taulukossa 1. Jos saman putken seinämän paksuutta kestävyys-, asennus- tai muista syistä muunnellaan niin, että saavutetaan haluttu jalan, laen tms. muoto, on paksuusmitat ilmoitettava niin, että putken poikkileikkaus tulee yksikäsitteisesti määräytyksi.

Taulukko 1. Putkien mitat ja sallitut mittapoikkeamat.

Sisähalkaisijan nimellismitta DN, [mm]	Sisähalkaisijan sallitut poikkeamat nimellismittasta ΔDN , [mm]	Seinämän paksuuden vähimmäisnimellismitta t_{min} , [mm]	Seinämän paksuuden sallitut poikkeamat nimellismittasta Δt , [mm]
> 1750	± 13	180	± 8
≥ 2000	± 14	200	± 8
≥ 2500	± 15	250	± 9
3000	± 16	300	± 9

3.1.1.3 Hyötypituus

Putken hyötypituuden on vastattava tuoteselosteessa ilmoitettuja mittoja. Putken hyötypituuden l on oltava vähintään 1,0 m. Lisäksi sen on oltava 0,25 m:n täysi kerrannainen, kun hyötypituus on enintään 2,5 m ja 0,5 m:n täysi kerrannainen, kun hyötypituus on yli 2,5 m. Putken pituusmitta saa poiketa nimellismitasta enintään $-20...+50$ mm.

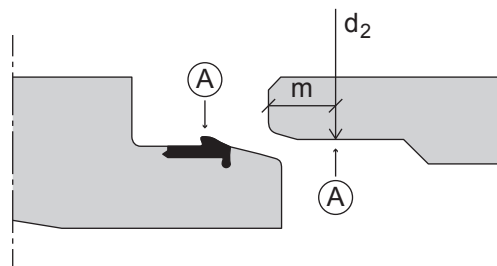
3.1.2 Liitos

Putkien väliset liitokset on suunniteltava siten, että ne täyttävät tässä julkaisussa asetetut tiiviys- ja kestävyysvaatimukset. Liitokset ovat kiintotiivisteliitoksia (kuva 2).

3.1.2.1 Liitososien mitat

Putken valmistajan on ilmoitettava kyseistä tuotetta koskevassa tuoteselosteessa putken liitososien nimellismitat (kuvat 1 ja 2). Muhvin nimellismittoina ilmoitetaan muhvin syvyys f_1 , seinämän paksuus t_m ja sisähalkaisija d_1 mitattuna tiivisteestä. Kärjen nimellismittoina ilmoitetaan kärjen pituus f_2 , seinämän paksuus t_k ja kärjen ulkohalkaisija d_2 mitattuna tiivisteestä kohdalta (kuva 2 ja taulukko 2).

Kärjen nimellismitat esitetään taulukossa 2. Kärjen mitoissa on otettava huomioon muhvin mittatoleranssi siten, että tiivisteeseen kokoonpuristuma pysyy kohdassa 3.1.2.2 annetuissa rajoissa.



Taulukko 2. Kiintotiivisteputkien kärjen mitat.

Putken sisähalkaisijan nimellismitta DN, [mm]	Kärjen ulkohalkaisijan nimellismitta d_2 , [mm]	Kärjen ulkohalkaisijan sallitut poikkeamat Δd_2 , [mm]	d_2 :n mittauseräisyys kärjen päästä m, [mm]
> 1750	1956	± 4	69
≥ 2000	2154	± 4	69
≥ 2500	2711	± 6	75
3000	3249	± 6	75

3.1.2.2 Tiivisteeseen kokoonpuristuma

Liitoksissa sauman väljyys ja kumitiivisteeseen paksuus on valittava siten, että valmiissa kuormittamattomassa liitoksessa tiivisterenkaan kokoonpuristuman (K_p) keskiarvo on enintään 40 %. Tiivisterenkaan yksittäisen kokoonpuristuma-arvon on oltava epäedullisemmin liitettyssä valmiissa kuormittamattomassa liitoksessa vähintään 25 % ja enintään 45 %.

Putken liitospäiden soikeus ei saa aiheuttaa kumitiivisten kokoonpuristumisessa sallittua suurempaa poikkeamaa.

Kiintotiivisten kokoonpuristuma lasketaan kaavalla:

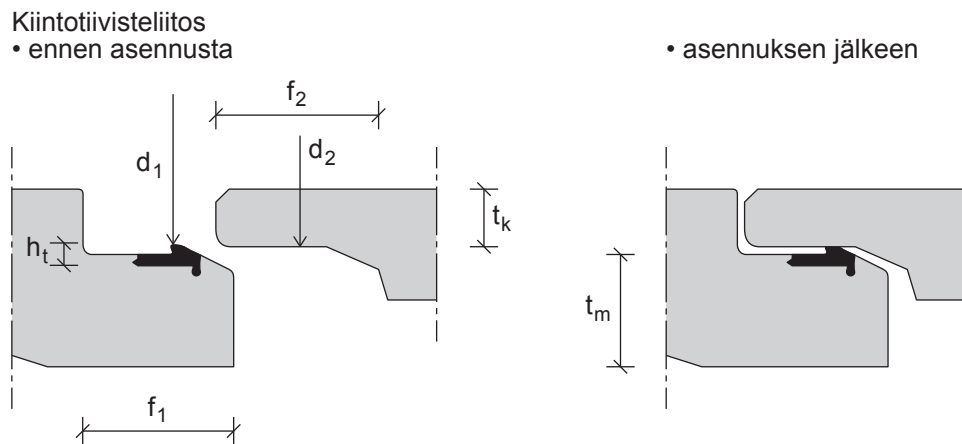
$$K_p = \frac{d_2 - d_1}{2h_t} 100 [\%], \text{ jossa}$$

d_1 = kiintotiivisten kärjestä mitattu sisähalkaisija [mm]

d_2 = kärjen ulkohalkaisija tiivisten kohdalla [mm]

h_t = kiintotiivisten nimellispaksuus [mm]

Kokoonpuristuman arvoja laskettaessa käytetään vastaavia halkaisijoiden minimi-, maksimi- ja keskiarvoja.



Kuva 2. Kiintotiivisteliitoksen periaatekuva ja liitoksesta mitattavia suureita.

3.1.2.3 Liitospäiden kokonaisvinous

Putken liitospäiden kokonaisvinous a_0 on molempien liitospäiden yhteenlaskettu vinous ($a_1 + a_2$). Yksittäisen liitospään vinous a_1 tai a_2 on putkien pituusakseliin nähden kohtisuoran, liitospäätä sivuavan tason suurin etäisyys kyseisestä liitospäädästä (katso kuva 3, luku 3.4.2).

Yksittäisen liitospään vinous a_1 tai a_2 tai liitospäiden yhteenlaskettu kokonaisvinous a_0 saa olla enintään taulukossa 3 ilmoitettujen arvojen mukainen.

Taulukko 3. Putken liitospäiden vinouden enimmäismäärä.

Putket	DN, [mm]	
	> 1750 ...2000	> 2500 ...3000
a_1, a_2 , [mm]	< 12	< 20
a_0 , [mm]	< 16	< 25

3.1.2.4 Liitoksen kulmapoikkeamat

Liitoksen tulee täyttää sallitulla enimmäiskulmapoikkeamalla tässä julkaisussa esitetyt tiiviysvaatimukset. Perättäisten putkien keskilinjojen enimmäiskulmapoikkeamat esitetään taulukossa 7 luvussa 3.3.2.1.

3.1.3 Soviteosat

Soviteosat ovat putkiosia, joita käytetään putken ja kaivon liitosrakenteissa. Putket, joiden nimellispituus on ≤ 1000 mm, luetaan soviteosiksi.

Soviteosien mittojen tulee täyttää tämän julkaisun kohdissa 3.1.1 ja 3.1.2 putkille esitetyt vaatimukset.

3.2 KESTÄVYYSSVAATIMUKSET

3.2.1 Yleistä

Putket jaetaan kestävyysluokkiin mitoituksen ja koekuormituksella todetun kestävyytensä perusteella. Kuormituskokeet tehdään liitteessä 1 esitetyllä tavalla.

Raudoitettut putket jaetaan särökuorman Q_h ja myötökuorman Q_y perusteella kestävyysluokkiin Br ja Dr. Putkien tulee täyttää kumpikin kuormituskestävyysvaatimus. Raudoitettujen putkien kestävyysvaatimukset on esitetty kohdassa 3.2.2.2.

Soviteosien tulee täyttää samat kestävyysvaatimukset kuin samaan kestävyysluokkaan kuuluvan putken.

Putket saa toimittaa työmaalle vasta sitten, kun ne täyttävät tämän julkaisun kestävyysvaatimukset.

Erikoisputket mitoitetaan tapauskohtaisesti yleisesti hyväksytyllä menetelmällä siten, että saavutetaan käyttötarkoituksen vaatima kestävyys. Mitoituksen vaihtoehtona kestävyys voidaan todeta koekuormituksella, jolla voidaan tarvittaessa myös varmistaa mitoituksen oikeellisuus.

3.2.2 Kestävyysvaatimukset kuormituskokeessa

3.2.2.1 Raudoitettut putket

Pyöreiden raudoitettujen putkien tulee täyttää taulukossa 4 esitetyt kestävyysvaatimukset. Murtumisen tulee myös olla sitkeä eli putken on kestettävä vähintään vaadittu kuorma, kunnes putken vaakahalkaisija on kasvanut ≥ 2 %.

3.2.3 Raudoitus

Raudoituksen tulee olla luvun 2.1.5 vaatimusten sekä putken tuoteselosteen mukainen. Raudoituksen tulee täyttää putken kestävyysluokan asettamat vaatimukset.

Taulukko 4. Pyöreiden raudoitettujen betoniputkien kestävyysvaatimukset.

Putken sisähalkaisijan nimellismitta DN, [mm]	Br-luokka		Dr-luokka	
	Q _h	Q _y	Q _h	Q _y
> 1750	143,0	243,0	187,0	317,0
≥ 2000	159,0	270,0	208,0	353,0
≥ 2500	201,0	341,0	263,0	446,0
3000	245,0	416,0	321,0	545,0

Q_h = särökuorma [kN/m] Q_y = myötökuorma [kN/m]

Raudoituksen osuuden putken pituusleikkauksen pinta-alasta on oltava vähintään 0,4 % käytettäessä sileää terästä (teräslaatu S235JRG2, SFS-EN 10025) tai vähintään 0,25 % käytettäessä harjateräslaata B500B (SFS 1300). Käytettäessä harjateräslaata B700A (SFS 1216, teräksen aiempi merkintä oli A700HW) on teräsmäärän oltava vähintään 0,18 % putken pituusleikkauksalasta.

Kehäteräkset on sijoitettava koko putkipituudelle tasaisin, enintään 200 mm:n välein. Terästen keskinäinen etäisyys ei saa ylittää edellä mainittuja arvoja myöskään liitoksen kohdalla. Terästen välinen etäisyys saa poiketa suunnitellusta enintään ± 40 mm, edellä mainittuja enimmäisetäisyyksiä ei kuitenkaan saa ylittää.

Betonipeitteen vähimmäispaksuus putken ulkopinnasta mitattuna on 20 mm (50 vuoden käyttöikä) tai 25 mm (100 vuoden käyttöikä).

Raudoituksessa voidaan käyttää yhtä tai useampaa raudoituskoria, joka voi olla spiraalimainen, renkaista koostuva tai riittävän lujasti kiinnitetty teräsverkko. Raudoituksessa voidaan käyttää poikkileikkaukseltaan ellipsin muotoista tai muuta ympyrästä poikkeavaa raudoituskoria. Tallöin tuote on varustettava lakikohdan ja raudoituksen sijainnin osoittavalla pysyvällä (ainakin sisäpuolisella) merkinnällä.

Putkea ympäröivät ja mahdolliset pituussuuntaiset raudoitusteräkset on kootava hitsaamalla tai sitomalla raudoituskorin/korien terästiheyden ja muodon varmistamiseksi. Raudoituskori(t) on pidettävä suunnitellussa muodossa.

Käytettäessä kaksinkertaista raudoituskoria ulomman raudoituksen poikkileikkauksalan tulee olla vähintään 70 % sisemmän raudoituksen poikkileikkauksalasta.

3.3 TIIVIYSVAATIMUKSET

Tässä luvussa esitetään yksittäisten putkien ja soviteosien sekä valmiiksi asennetun putkijonon tiiviysvaatimukset. Tiiviiden testausmenetelmät ovat liitteessä 3.

Tiiviiden testaus sisältyy tuotannon alussa tapahtuvaan tyyppikokeeseen. Tyyppikokeessa tutkitaan sekä yksittäisten putkien ja soviteosien tiiviys että putkijonon tiiviys.

3.3.1 Yksittäiset putket ja soviteosat

Jatkuvassa tuotannossa yksittäisten tuotteiden tiiviyskoetta ei tarvitse tehdä, koska tuotteiden seinämän nimellispaksuus on yli 125 mm. Valmistajan on kuitenkin taatava myös näiden tuotteiden vaatimukseen mukainen tiiviys.

3.3.1.1 Tiiviys ilmanpainekekeessa

Ilmanpaineke (liitteen 3 luku 1.1) tehdään putken sisäpuolisena yli- tai alipainekekeena. Ylipainekekeessa on ylipaineen alenemiseen arvosta 10 kPa arvoon 6 kPa kuluvan ajan oltava vähintään taulukon 5 mukainen. Alipainekekeessa putken sisäisen ilmanpaineen muuttumiseen arvosta -45 kPa arvoon -35 kPa on kuluttava aikaa vähintään 15 minuuttia. (Mainitut arvot tarkoittavat putken sisäisen paineen ja ulkopuolisen ilmanpaineen eroa.)

Taulukko 5. Putkien ilmanpainekekeessa vaadittu vähimmäisaika.

Putken sisähalkaisijan nimellismitta DN, [mm]	Vähimmäisaika [min]
> 1750	70
≥ 2000	80
≥ 2500	105
3000	130

3.3.1.2 Tiiviys nopeutetussa alipainekekeessa

Tällä koemenetelmällä (liitteen 3 luku 1.2) valvottujen tuotteiden tulee täyttää taulukossa 5 esitetyt ilmanpainekekeessa vaaditut vähimmäisajat.

3.3.1.3 Tiiviys laskeumakokeessa

Laskeumakokeessa (liitteen 3 luku 1.3) seurataan pystyasennossa olevan, vedellä täytetyn putken vedenpinnan laskeutumista. Vedenpinnan korkeus on mittausjakson alussa vähintään 0,5 m. Mittausjakson aikana tapahtuvan vedenpinnan laskeuman on täytettävä taulukossa 6 esitetyt vaatimukset.

Taulukko 6. Laskeumakokeessa sallittu vedenpinnan enimmäislaskeuma.

Putken sisähalkaisijan nimellismitta DN, [mm]	Sallittu vedenpinnan laskeuma 24 tunnin aikana kun $l = 1000 \text{ mm}^1$ [mm]
> 1750 ... 2000	4

1) Jos $l \neq 1000 \text{ mm}$, korjataan taulukossa esitetyt laskeumat kertomalla ne tekijällä $0,1 * \sqrt{l}$ ja pyöristämällä tulos täysiksi millimetreiksi.

3.3.1.4 Tiiviys vedenpainekokeessa

Vedenpainekokeessa (liitteen 3 luku 1.4) testataan putken tiiviys 50 kPa suuruudella, 15 min kestäväällä sisäpuolisella vedenpaineella. Vaatimuksena on, että putkessa ei saa näkyä testausjakson aikana vuotoa eikä muuta näkyvää vikaa. Putken pinnassa saa kokeen aikana näkyä kosteutta, joka ei ole vuotoa.

3.3.2 Putkijono

3.3.2.1 Yleistä

Putkijonon liitosten tiiviiden testausmenetelmät esitetään liitteen 3 luvuissa 2.1, 2.2 ja 2.3 ja vastaavat tiiviysvaatimukset ovat tämän julkaisun luvuissa 3.3.2.2, 3.3.2.3 ja 3.3.2.4. Putkijonon tiiviyskokeina on suoritettava toiminnallinen vedenpainekoe ulkoisella kuormituksella (luku 3.3.2.4) sekä vaihtoehtoisesti joko toiminnallinen vedenpainekoe (luku 3.3.2.3) tai toiminnallinen ilmanpainekoe (luku 3.3.2.2).

Putkijonon tiiviyskoe vaaditaan vain tyyppikokeessa. Koetta ei saa suorittaa ns. nopeutettuna kokeena.

Tiiviyskokeessa putkijonon tulee täyttää asetetut tiiviysvaatimukset liitosten kulmapoikkeamien ollessa taulukon 7 mukaiset.

Vierekkäisten putkien kulmapoikkeama on 17,5 mm/putkimetri jokaista kulma- muutosastetta kohti.

Soviteosille ei tehdä toiminnallista ilman- tai vedenpainekoetta, mutta valmistajan on taattava osien kelpoisuus.

Taulukko 7. Kiintotiivisteliitokselta tiiviyskokeessa vaaditut kulmapoikkeamat.

Putken sisähalkaisijan nimellismitta DN, [mm]	Kulmanpoikkeama [mm/m]	Kulmanpoikkeama [°]
> 1750	10	0,6
> 2000 ... 3000	5	0,3

3.3.2.2 Tiiviys toiminnallisessa ilmanpainekokeessa

Toiminnallisessa ilmanpainekokeessa tehdään kolmen putken muodostamalle putkijonolle ilmalla sekä ylipaine- että alipaine- koe. Koemenettely on selostettu liitteen 3 kohdassa 2.1.

Toiminnallisessa ylipaine- kokeessa täytyy ylipaineen alenemiseen arvosta 10 kPa arvoon 6 kPa kulua aikaa vähintään taulukon 5 vähimmäisaikojen mukaisesti.

Toiminnallisessa alipaine- kokeessa täytyy putkessa olevan ilmanpaineen muuttumiseen arvosta –45 kPa arvoon –35 kPa kulua aikaa vähintään 15 min. (Mainitut arvot tarkoittavat putken sisäisen paineen ja ulkopuolisen ilmanpaineen eroa.)

3.3.2.3 Tiiviys toiminnallisessa vedenpainekokeessa

Toiminnallisessa vedenpainekokeessa tehdään kolmen putken muodostamalle putki jonolle ylipainekoe vedellä sekä alipainekoe ilmalla. Koemenettely on selostettu liitteen 3 kohdassa 2.2.

Vedenpainekokeen testipaine on 10 kPa laskettuna putkijonon ylimmästä reunasta. Kokeessa mitataan 10 minuutin aikana lisättävä vesimäärä, jotta paine pysyisi 10 kPa:na. Veden lisäys saa olla enintään seuraavan kaavan mukainen:

$$V = k_v \left(1 + \frac{DN}{2}\right) L \sqrt{DN}, \text{ jossa}$$

V = viimeisen 10 minuutin aikana lisätty vesimäärä [l]

L = putkijonon pituus [m]

DN = putkijonon sisähalkaisija [m]

k_v = kokeellinen vakio = 0,07

3.3.2.4 Tiiviys toiminnallisessa vedenpainekokeessa, mukana ulkoinen kuormitus

Tässä kokeessa testataan kahden putken muodostaman putkijonon vesitiiviys 50 kPa:n suuruisella (keskilinjalta mitattuna) vedenpaineella, kun putkiin vaikuttaa ulkoinen kuorma vaaditun kulmapoikkeaman lisäksi. Koemenettely on esitetty liitteen 3 kohdassa 2.3.

Vaatimuksena on tällöin, että putkissa ei saa näkyä testausjakson aikana vuotoa eikä muuta näkyvää vikaa. Pinnassa saa kokeen aikana näkyä kosteutta, joka ei ole vuotoa.

3.4 ERIKOISKÄYTTÖ

3.4.1 Painejohdot

Tässä luvussa esitettävät määräykset koskevat sellaisia betoniputkia, joissa esiintyy käytön aikana yli 0,5 bar (50 kPa, tätä vastaa 5 metrin vesipatsas) ja korkeintaan 3,0 bar (300 kPa) suuruisia vedenpaineita mitattuna putken keskilinjan kohdalta.

Sen lisäksi, mitä tässä julkaisussa on todettu betoniputkien laatuvaatimuksista, on painejohtoina käytettävien betoniputkien osalta noudatettava seuraavia määräyksiä:

- Yksittäisille putkille tehtävässä ilmanpainekokeessa (katso liitteen 3 kohta 1.1) tulee taulukossa 5 vaadittavat vähimmäisajat kertoa luvulla viisi (5).
- Putkijonon tiiviyskoe on tehtävä vähintään 3 putken linjalle.
- Tiiviyskoe vähintään 3 putken linjalla on tehtävä vedenpaineella, joka on $\geq 1,8 \cdot$ putkilinjan mitoituspaine. Koe suoritetaan jokaista alkavaa 50 putken valmistuserää kohden, kuitenkin enintään 1 koe/työvuoro (8 h).
- Käytettävän tiivisteen tulee olla kiintotiiviste.

- Putkien liitospäiden mittatarkkuuden tulee olla sellainen, että tiivisteiden kokoonpuristuma on koko toimituserässä 28–40 %:n rajoissa.

Mahdolliset paineiskut on otettava huomioon painejohtojen suunnittelussa.

3.4.2 Puristamalla asennettavat työntöputket

Asennettaessa betoniputkia työntömenetelmällä tulee sen lisäksi, mitä tässä julkaisussa on todettu betoniputkien laatuvaatimuksista, noudattaa seuraavia määräyksiä.

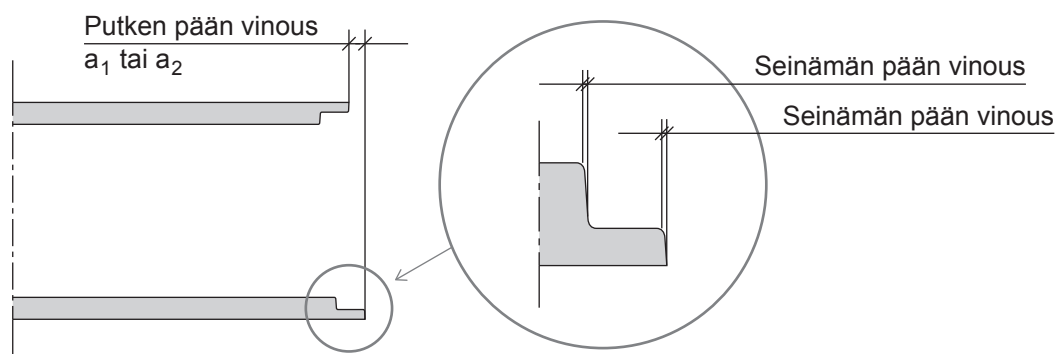
Sen lisäksi mitä luvussa 3.1 on esitetty, tulee puristamalla asennettavien työntöputkien mittojen täyttää seuraavat vaatimukset: Putken ulkohalkaisijan mittapoikkeama saa olla enintään taulukossa 8 esitetyn suuruinen. Putken hyötypituuden mittapoikkeama saa olla enintään ± 20 mm. Putken pään ja seinämän vinousarvot (katso kuva 3) saavat olla enintään taulukon 8 mukaiset.

Kaikkien kuormia välittävien liitospintojen tulee olla tasaisia eikä pinnoissa saa olla epätasaisuuksia, jotka voivat aiheuttaa suuria paikallisia jännityksiä. Mahdollisen kauluksen on oltava hitsattavaa rakenneterästä, ruostumatonta terästä, luji-tettua muovia tai muuta rakennuttajan hyväksymää materiaalia. Putkien liitoksissa tulee olla kumitiivisteet.

Puristamalla asennettavissa työntöputkissa käytettävän betonin ominaispuristuslujuus f_{ck} on testattava poraamalla näyte putken sisäpuolisen hyötypituuden kolmasosista ja lasketaan keskiarvo saaduista kahdesta tuloksesta. Mikäli näiden puristuslujuustulosten erotus on suurempi kuin 15 % lasketusta keskiarvosta,

Taulukko 8. Puristamalla asennettavan työntöputken sallitut mitta poikkeamat.

Putken sisähalkaisijan nimellismitta DN, [mm]	Sallitut mittapoikkeamat		
	Ulkohalkaisija [mm]	Putken pään vinouden enimmäisarvo [mm]	Putken seinämän pään (aiottu työntöpinta) vinouden enimmäisarvo [mm]
> 1750 ... 3000	± 8	6	4



Kuva 3. Putken pään ja putken seinämän pään vinous.

molemmat koetulokset on hylättävä. Kokeessa saatu puristuslujuuden arvo ei saa olla alle valmistajan ilmoittaman ominaislujuuden, jonka on oltava vähintään C32/40 ellei suunnitelmissa esitetty vaatimus ole tätä korkeampi. Porausnäytteidien on oltava halkaisijaltaan vähintään 80 mm. Tällöin poratun lieriön, jonka pituus-halkaisijasuhde on 1,0, koetulokset muunnetaan särmältäään 150 mm kuu-tiolujuutta vastaaviksi tuloksiksi seuraavasti:

- lieriön nimellishalkaisija 100...150 mm, kerrotaan yksittäinen koetulos luvulla 1,05
- lieriön nimellishalkaisija 80 mm, kerrotaan yksittäinen koetulos luvulla 1,10
- lieriön nimellishalkaisijan arvoilla 80...100 mm kerroin interpoloidaan suoraviivaisesti.

Mikäli puristamalla asennettavien työntöputkien valmistukseen käytetään betoni-koostumuksia, jotka ovat notkeudeltaan sellaisia, että niistä pystytään valmista-maan lujuuskoekappaleet standardin SFS-EN 12390-2 mukaisesti, voidaan beto-nin puristuslujuuden laadunvalvonta suorittaa vaihtoehtoisesti porakappaleiden sijasta valetuilla koekappaleilla. Tällöin puristuslujuudet määritetään 25 m³ välein, kuitenkin vähintään 3 kk:n välein. Kolmen peräkkäisen tuloksen keskiarvo täytyy täyttää vähintään nimellisljuusvaatimus, yksittäinen tulos saa alittaa nimellisljuu-den enintään $f_{ck} - 4$ MPa.

Työntöputkilla betonipeitteen vähimmäispaksuus putken ulkopinnasta mitattuna on 25 mm (50 vuoden käyttöikä) ja 30 mm (100 vuoden käyttöikä), nämä ovat 5 mm paksumpia kuin normaalisti asennettavilla putkilla. Vaatimus koskee ympäröi-vän maan kanssa kosketuksessa olevia putken pintoja. Kuormaa välittävän liitos-pinnan betonipeitteessä ei saa olla terästä.

Liitteessä 6 on esitetty yksi tapa työmaalla käytettävän puristusvoiman F' määrit-tämisestä. Valmistajan on ilmoitettava puristamalla asennettavan työntöputken suun-nittelupuristusvoima F_i . Puristusvoima on valittava siten, että betonin puristusjännitys on enintään 60 % valmistajan ilmoittamasta betonin ominaispuristuslujuudesta.

Käytettävien putkien kestävyysluokan tulee olla Dr.

3.5 VALMIIDEN TUOTTEIDEN LAADUNVALVONTA

3.5.1 Laadunvalvonnan periaatteet

Tämän julkaisun soveltamisalueeseen kuuluvia betonisten putkien ja kaivojen tuo-tehyväksynnässä ei voi käyttää CE-merkintää, koska niille ei ole harmonisoitua tuotestandardia, vaan niiden tuotehyväksyntä osoitetaan valmistuksen laadunval-vonnan varmentamisella. Laadunvalvonnalla tarkoitetaan niitä toimenpiteitä, joilla varmistetaan tuotteille asetettujen laatuvaatimusten mukainen laatu.

Isojen betoniputkien ja kaivojen suoritustason pysyvyyden arviointi- ja varmen-nusjärjestelmä on 2+. Valmistuksen laadunvalvonnan varmentaja valvoo vaatimus-ten täyttymistä ja laadunvalvonnan sekä laadun vaatimuksenmukaisuutta.

Laadunvalvontakokeet käsittävät 1) tuotteen tyyppikokeet sekä 2) tuotannon aikana tapahtuvan jatkuvan laadunvalvonnan. Tuotantoon otettaville uusille tuot-

teille tehdään ennen tuotannon aloittamista tyyppikokeet, joissa varmistetaan asetettujen vaatimusten mukainen laatu. Tuotannon aikana tuotteita testataan jatkuvalla laadunvalvonnalla. Se käsittää kaikkien valmistettujen tuotteiden laadun toteamisen sekä tarkastuserille suoritettavat kelpoisuuskokeet, joissa kustakin tarkastuserästä testataan tietty määrä koekappaleita. Eri laadunvalvontamenetelyissä tehtävät kokeet on esitetty taulukossa 9.

Taulukko 9. Putkien ja soviteosien laadunvalvontakokeet.

Laadunvalvontakoe	Koemenetelmä	Laatuvaatimus	Tyyppikoe ¹⁾	Jatkuva laadunvalvonta	
				Kaikkien tuotteiden laadun toteaminen ²⁾	Tarkastuserien kelpoisuus-kokeet ¹⁾
Silmämääräinen tarkastus	3.5.4.1	2.3, 3.1	x	x	x
Mittojen tarkastus					
• Hyötypituus	3.5.4.2	3.1.1.3, 3.4.2	x	x	x
• Muhvin syvyys	3.5.4.2	3.1.2.1	x		x
• Seinämän paksuus	3.5.4.2	3.1.1.2	x		x
• Sisähalkaisija	3.5.4.2	3.1.1.1	x		x
• Liitospäiden vinous	3.5.4.2	3.1.2.3, 3.4.2	x	x	x
• Liitospäiden halkaisijat	3.5.4.2	3.1.2.1	x	x	x
• Tiivisteiden kokoonpuristuvuus	3.5.4.2	3.1.2.2, 3.4.1	x		x
Putken kuormituskoe	3.5.4.3	3.2.1, 3.2.2	x		x
Tiiviyskokeet					
• Yksittäisen tuotteen tiiviyskoe	3.5.4.4	3.3.1, 3.4.1	x		
• Putkijonon tiiviyskoe	3.5.4.4	3.3.2, 3.4.1	x		
Raudoituksen sijainti ja määrä	3.5.4.5	2.1.5, 3.2.3, 3.4.2	x		x
Betonipeite	3.5.4.5	3.2.3, 3.4.2	x		x
Betonin puristuslujuus (vain työntöputkien osalta, katso 3.4.2)	3.4.2	2.2, 3.4.2	x		x

1) Testataan 3 varsinaista koekappaleita ja tarvittaessa 6 varakoekappaleita.

2) Testataan kaikki valmistetut tuotteet.

Vastuu tuotteiden laadunvalvonnasta on niiden valmistajilla. Valmistaja on velvollinen suorittamaan ja suorituttamaan tuotteiden laadunvalvontaan sisältyvät tutkimukset ja mittaukset jäljempänä esitetyllä tavalla.

Valmistajaa velvoitetaan tekemään sopimus kolmannen osapuolen kanssa valmistuksen laadunvalvonnan varmentamisesta. Seuraavassa tarkastuksen suorittajalla tarkoitetaan mainittua varmennuksen suorittajaa.

3.5.2 Tyypikokeet

Mikäli valmistaja ottaa tuotantoon rakenteeltaan, liitososiltaan tai muilta ominaisuuksiltaan uudentyyppisen tuotteen, on tuotteelle tehtävä tyypikokeet ennen sen toimitusten aloittamista.

Tyypikokeita tehtäessä kokeita jatketaan tuotetta sekä tuotantomenetelmää kehittäen ja muuttaen, kunnes kahdesta peräkkäisestä koesarjasta on saatu tämän julkaisun vaatimukset täyttävät tulokset. Tyypikokeen koesarja muodostuu vähintään yhdeksästä (9) kappaleesta, joista kolme (3) on varsinaisia koekappaleita ja kuusi (6) varakappaleita.

Tyypikokeet muodostuvat seuraavista kokeista:

- silmämääräinen tarkastus
- mittojen tarkastus
- kuormituskoe
- yksittäisten putkien ja soviteosien tiiviyskoe
- useamman putken muodostaman putkijonon tiiviyskoe
- raudoitteiden tarkastus betonipeitteen tarkastus
- puristamalla asennettaville työntöputkille betonin puristuslujuuden mittaus.

Yksittäisten putkien ja soviteosien tiiviyskoetta ei tarvitse tehdä tuotteille, joiden seinämän nimellispaksuus on yli 125 mm. Valmistajan on kuitenkin taattava myös näille tuotteille tämän julkaisun mukainen tiiviys.

Soviteosille ei vaadita putkijonon tiiviyskoetta, mutta valmistajan on taattava osien kelpoisuus.

Betonin puristuslujuus mitataan vain puristamalla asennettaville työntöputkille.

3.5.3 Jatkuva laadunvalvonta

3.5.3.1 Kaikkien valmistettujen tuotteiden laadun toteaminen

Valmistajan on jatkuvasti valvottava valmistamiensa tuotteiden laatua jokaiseen valmistettuun tuotteeseen kohdistuvien laaduntoteamistoimenpitein, jotka ovat:

- silmämääräinen tarkastus
- mittojen tarkastus

Valmistajan on tehtävä tarkastuspöytäkirja laadun toteamisesta tarkastuksen suorittajan ohjeiden mukaisesti.

3.5.3.2 Tarkastuserien kelpoisuuskokeet

Tuotteiden tarkastuserien kelpoisuuskokeiksi nimitetään laadunvalvontatoimia, jotka tehdään ulkopuolisen tarkastuksen suorittajan ohjeiden mukaan ja joiden tulokset on raportoitava tarkastuksen suorittajalle. Kelpoisuuden toteaminen perustuu valmiille tuotteille suoritettaviin mittauksiin ja tutkimuksiin, jotka tehdään tämän julkaisun kohdassa 3.5.4 esitetyllä tavalla.

Tuotanto jaetaan tarkastuseriin ja kustakin tarkastuserästä testataan tietty määrä valmistettuja tuotteita. Tarkastuserät muodostetaan kohdassa 3.5.3.3 esitetyllä tavalla. Tarkastuseristä valitaan testaukseen yhdeksän (9) kappaletta, joista kolme (3) on varsinaisia koekappaleita ja kuusi (6) varakappaleita.

Kelpoisuuskokeisiin kuuluvat:

- silmämääräinen tarkastus
- mittojen tarkastus
- kuormituskoe
- raudoitteiden tarkastus
- betonipeitteen tarkastus.

3.5.3.3 Tarkastuserien muodostaminen

Tuotanto jaetaan tuotteittain tarkastuseriin. Kullekin tarkastuserälle annetaan tunnus. Tuotteet tulee merkitä ja varastoida siten, että voidaan todeta, mihin tarkastuserään ne kuuluvat.

Tuotteiden tarkastuserät muodostetaan taulukon 10 mukaan. Taulukkoarvoista poiketen jokainen toimituserä muodostaa tarkastuserän, ellei valmistajalla ole esittää tuotteen valmistushetkestä enintään kolme (3) kuukautta vanhaa todistusta ao. tuotteen hyväksytystä laadun kelpoisuuskokeesta.

Erittäin vähäisessä valmistuksessa voidaan tarkastuserä laajentaa käsittämään kuuden (6) kuukauden tuotannon edellyttäen, ettei tehtaan tuotannossa ole ollut ko. aikana kahta (2) kuukautta pitempää seisokkia.

Taulukko 10. Tarkastuserän määräytyminen tuotteittain tuotantomäärän perusteella.

Putken sisähalkaisijan nimellismitta DN, [mm]	Tarkastuserä kpl
> 1750	500

3.5.4 Testausmenetelmät

Kaikki laadunvalvontaan sisältyvät mittaukset ja kokeet on suoritettava kohdassa 3.5.1 mainitun tarkastuksen suorittajan hyväksymässä paikassa ja hyväksymällä laitteistolla.

3.5.4.1 Silmämääräinen tarkastus

Tuotteet tarkastetaan silmämääräisesti, jolloin niissä havaittavat viat ja vauriot, jotka saattavat vaikuttaa kokeiden tuloksiin, merkitään pöytäkirjaan.

3.5.4.2 Mittojen tarkastus

Tuotteiden mitat tarkistetaan liitteen 5 mukaisesti.

3.5.4.3 Kuormituskoe

Putken kuormituskoe suoritetaan liitteen 1 mukaisesti.

3.5.4.4 Tiiviyskokeet

Yksittäisen tuotteen tiiviys testataan liitteen 3 luvun 1 mukaisesti. Putkijonon tiiviys testataan liitteen 3 luvun 2 mukaisesti.

3.5.4.5 Raudoitus ja betonipeite

Raudoituksen ja betonipeitteen tarkistus suoritetaan joko paikantamislaitteella tai rikkomalla betonipeite.

Kehäraudoitteiden keskinäinen väli ja määrä mitataan vähintään yhden (1) metrin putkipituudelta. Kehäraudoitteen etäisyys muhvin ja kärjen päästä mitataan. Mahdolliset pituussuuntaiset raudoitteet tarkistetaan. Mittaustulosten hyväksyttävyyden arvioidaan vertaamalla suunnitelmätietoihin ja tämän julkaisun vaatimuksiin.

Betonipeitteen paksuus mitataan. Paksuuden hyväksyttävyyden arvioidaan vertaamalla suunnitelmätietoihin ja tämän julkaisun vaatimuksiin.

3.5.5 Hyväksymiskriteerit

3.5.5.1 Hyväksyminen ja hylkääminen tyyppikokeissa ja tarkastuserien kelpoisuuskokeissa

Tyyppikokeen koesarja tai tarkastuserä hyväksytään, jos varsinaisten koekappaleiden mittausten, kuormitus- ja tiiviyskokeiden ja muiden vaadittujen kokeiden tulokset täyttävät tämän julkaisun asettamat vaatimukset.

Tyyppikokeen koesarja tai tarkastuserä hylätään, mikäli varsinaisilla koekappaleilla:

- mittatarkastuksessa mitattavan suureen keskiarvo ei ole toleranssivälillä tai yksittäinen arvo poikkeaa toleranssiväliltä enemmän kuin 10 %¹⁾ tai
- tuotteille tehdyssä kuormituskokeessa ei saavuteta liitteessä 1 esitettyjä kuormitusarvoja tai

- toiminnallinen tiiviyskoe ei täytä vaatimuksia tai
- raudoitteiden sijainnin tai betonipeitteen mittaussuureen keskiarvo ei ole toleranssivälillä tai yksittäinen arvo poikkeaa toleranssiväliltä enemmän kuin 10 %¹⁾

Mikäli jokin yksittäinen koetulos tuotteiden varsinaisilla koekappaleilla poikkeaa mittatarkastuksen toleranssiväliltä 0...10 prosentilla tai alittaa kestävyys- tai tiiviysvaatimuksen 0...20 prosentilla, testataan kaikki varakoekappaleet niiltä osin kuin vaadittuja tuloksia ei ole saavutettu. Koesarja tai tarkastuserä on hyväksyttävä, jos kaikki varakoekappaleiden testauksessa saadut tulokset täyttävät tämän julkaisun vaatimukset. Muussa tapauksessa koesarja tai tarkastuserä hylätään. Jos hylkäysperusteeksi tulee mittatarkastuksessa mitattu suure, voidaan tarkastuserän ne tuotteet hyväksyä, jotka täyttävät tuotteelle asetetut mittavaatimukset.

Silloin kun tarkastuserä hylätään, tulee virheen syy selvittää ja poistaa. Tämän jälkeen tehdään välittömästi seuraavasta valmistuserästä kelpoisuuskokeet ensimmäisen tuotantopäivän tuotannosta. Kuormituskoe tehdään, kun nämä tuotteet ovat 7 vuorokauden ikäisiä. Ennen hyväksyttävien tulosten saamista valmistettuja tuotteita pidetään hylättyinä. Hylätyt tuotteet on merkittävä hylätyiksi ja varastoitava niin, etteivät ne voi sekaantua vaatimukset täyttäviin tuotteisiin.

Mikäli kuormituskokeessa ei saavuteta tarkastuserältä vaadittua kestävyyttä, voidaan tarkastuserän tuotteet hyväksyä siihen kestävyysluokkaan, johon kokeissa saatu kestävyys riittää.

3.5.5.2 Hylkääminen kaikkien tuotteiden laadun toteamisen yhteydessä

Tuotteet, joissa on silmin nähtäviä virheitä tai vaurioita, on hylättävä. Mittauksissa ja tiiviyskokeissa todetut yksittäiset virheelliset tuotteet on hylättävä.

3.5.6 Koekappaleiden testaukseen liittyvät vaatimukset

3.5.6.1 Koekappaleiden valinta

Koekappaleet tyyppikokeisiin ja tarkastuserien kelpoisuuskokeisiin valitsee tarkastuksen suorittaja.

Tyyppikokeen ja tarkastuserän kelpoisuuskokeen koesarja muodostuu vähintään yhdeksästä (9) kappaleesta, joista kolme (3) on varsinaisia koekappaleita ja kuusi (6) varakappaleita.

Koekappaleiden valinnasta laaditaan valintatodistus, jossa tulee olla seuraavat tiedot:

- tuoteseloste yksilöitynä
- tarkastuserän tai tyyppikoesarjan tunnus

1) Prosenttiluvulla tarkoitetaan havaitun ja sallitun mittapoikkeaman erotuksen suhdetta sallittuun mittapoikkeamaan.

- tuotteiden valmistusmerkinnät
- päiväys ja valitsijan allekirjoitus.

3.5.6.2 Koekappaleiden säilytys ja testausikä

Koekappaleet on säilytettävä vähintään kaksi vuorokautta ennen testausta huoneessa, jonka lämpötila on vähintään +5 °C.

Tuotteiden tulee täyttää 28 vuorokauden jälkeen taulukoiden 4–6 kestävyysvaatimukset. Kuormituskokeita voidaan tehdä myös 7 vuorokauden ikäisillä tuotteilla, jolloin kestävyysvaatimus on 80 % taulukoissa 4–6 esitetyistä vaatimuksista.

3.5.6.3 Laadunvalvonnan dokumentointi

Puristamalla asennettavien työntöputkien betonin puristuslujuuden laadunvalvonasta on laadittava raportit ja pöytäkirjat standardin SFS-EN 206 ohjeita soveltuvin osin noudattaen. Pöytäkirjat on toimitettava tarkastettaviksi tarkastuksen suorittajalle.

Tuotteiden tiiviiden laadunvalvonnan tehtävistä raporteista tulee ilmetä vähintään valmistettujen ja hylättyjen tuotteiden määrät tuotekohtaisesti.

Valmistajan on pidettävä tarkastuseristä tuotteittain luetteloa, johon merkitään tarkastuserän tunnus, muodostamisaika ja erän kappalemäärä, valintatodistuksen ja kelpoisuuskokeista laaditun pöytäkirjan numero sekä hyväksyminen ja hylkääminen kokeissa.

Kelpoisuuskokeista laaditaan koepöytäkirja, johon merkitään pöytäkirjan tunnus, tuotteiden tunnustiedot, tarkastuserän tunnus sekä kokeiden tulokset.

Tallenteet, joihin tässä kohdassa mainittujen asiakirjojen lisäksi kuuluvat valintatodistukset, tulee valmistajan säilyttää kymmenen (10) vuotta.

3.5.7 Tilaajan informointi kelpoisuuskokeiden tuloksista

Tilaajan niin halutessa tulee valmistajan esittää todistus sen tarkastuserän kelpoisuuskokeiden suorittamisesta, johon erään kyseinen toimituserä kuuluu. Tilaaja voi vaatia todistuksen esittämistä samanaikaisesti tuotteiden toimittamisen kanssa vain, mikäli asiasta on tilaajan ja toimittajan kanssa etukäteen erikseen sovittu.

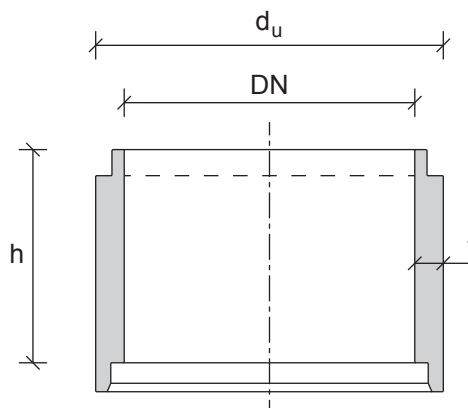
Mikäli tilaajalle jo toimitetut tuotteet hylätään laadunkelpoisuuskokeiden tulosten perusteella, valmistaja on velvollinen välittömästi informoimaan tilaajaa saaduista koetuloksista. Mikäli koetulosten perusteella voidaan todeta, etteivät tuotteet täytä tämän julkaisun mukaisia kestävyys- ym. vaatimuksia, ne on vaihdettava ellei tilaajan kanssa toisin sovita. Muussa tapauksessa voidaan sopia kohtuullisesta arvonalennuksesta.

4 Kaivot

4.1 MITAT

4.1.1 Kaivonrenkaat

Kaivonrenkaan mittamerkinnot esitetään kuvassa 4.



Kuva 4. Kaivonrenkaan mittamerkinnot

4.1.1.1 Rengasosa

Kaivonrenkaiden sisähalkaisijan nimellismitat ja sallitut mittapoikkeamat esitetään taulukossa 11.

Kaivonrenkaiden seinämän paksuus määräytyy tässä julkaisussa kaivonrenkaille asetettujen tiiviys-, kestävyys- sekä terästen betonipeitevaatimusten mukaan. Kaivonrenkaiden seinämän nimellispaksuudet ja paksuuden sallitut poikkeamat esitetään taulukossa 11.

Pohjaelementin seinämän paksuuden on oltava vähintään 95 % siihen liittyvän kaivonrenkaan seinämän paksuudesta.

Kaivonrenkaiden hyötykorkeuden h (kuva 4) on oltava 0,25 m:n täysi kerrannainen. Valmiiden tuotteiden korkeusmitat saavat poiketa nimellisarvostaan enintään ± 20 mm.

Taulukko 11. Kaivonrenkaiden mitat ja sallitut mittapoikkeamat.

Sisähalkaisijan nimellismitta DN, [mm]	Sisähalkaisijan sallitut poikkeamat ΔDN , [mm]	Seinämän paksuuden vähimmäisnimellismitta t_{min} , [mm]	Seinämän paksuuden sallitut poikkeamat nimellismitasta Δt , [mm]
> 1250	± 9	120	± 7
≥ 1500	± 10	150	± 8
≥ 2000	± 15	190	± 8
≥ 2500	± 15	230	± 10
3000	± 15	280	± 10

4.1.1.2 Liitos

Kaivonrenkaiden liitoksen (kuva 5) tulee olla rakenteeltaan samanlainen kuin kohdassa 3.1.2 esitetty suoran putken liitos.

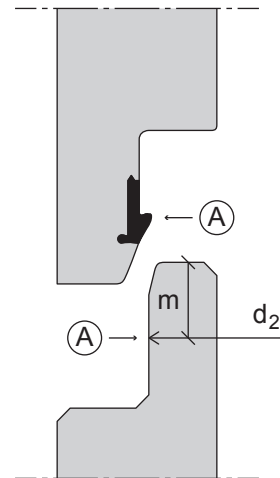
Liitospäiden yhteenlaskettu kokonaisvinous $a_0 = a_1 + a_2$ ei saa ylittää taulukon 12 arvoja. Kokonaisvinous mitataan kohdassa 3.1.2.3 esitetyllä tavalla.

Taulukko 12. Kaivonrenkaiden liitospäiden vinouden enimmäismäärä.

Kaivonrenkaat	DN [mm]	
	> 1250...2000	> 2000...
a_0 [mm]	< 16	< 20

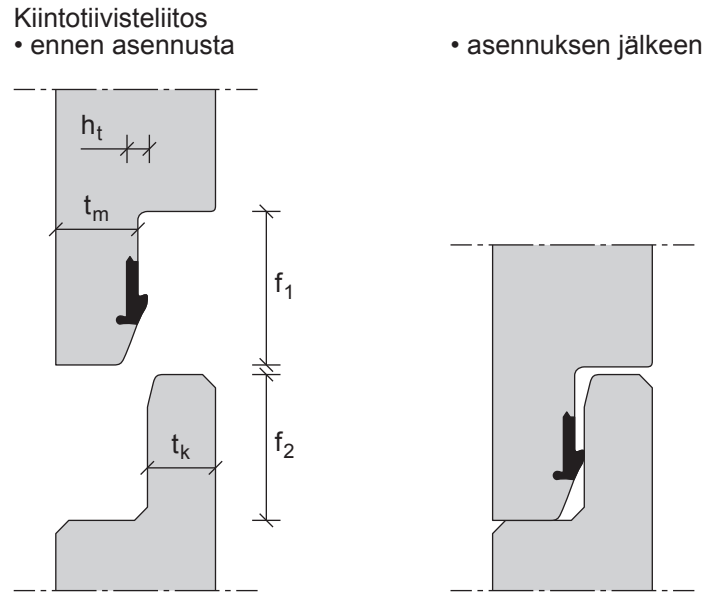
Kaivonrenkaan tiivisteiden yksittäisen kokoonpuristuma-arvon on oltava epäedullisemmin liitetyssä valmiissa kuormittamattomassa liitoksessa vähintään 20 % ja enintään 40 %. Kokoonpuristuma lasketaan luvussa 3.1.2.2 olevalla kaavalla.

Taulukossa 13 on esitetty kiintotiivistekaivonrenkaiden kärjen mitat. Niiden mitoissa on otettava huomioon muhvinna olevat toleranssit, jotta tiivisteiden kokoonpuristuma pysyy yllä mainituissa rajoissa.



Taulukko 13. Kiintotiivistekaivonrenkaiden kärjen mitat.

Kaivonrenkaan sisähalkaisijan nimellismitta DN, [mm]	Kärjen ulkohalkaisijan nimellismitta d_2 [mm]	Kärjen ulkohalkaisijan sallitut poikkeamat nimellismitasta Δd_2 [mm]	d_2 :n mittauseräisyys kärjen päästä m [mm]
≥ 1250	1636	± 4	58
> 1600	1754	± 4	69
> 2000	2152	± 4	69
> 2500	2709	± 6	75
3000	3246	± 6	75

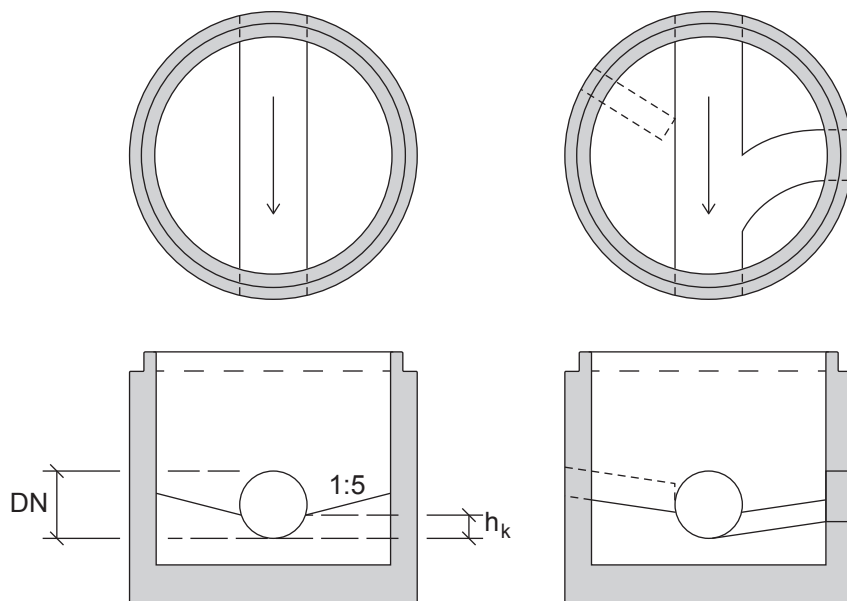


Kuva 5. Kaivonrenkaiden kiintotiivisteliitos.

4.1.2 Pohjaelementit ja pohjarenkaat

Kaivo varustetaan yleensä joko pohjaelementillä, johon tarvittaessa tehtaalla valetaan ja muotoillaan kouru, tai pohjarenkaalla, johon työmaalla voidaan valaa paikalla tarvittavat rakenteet. Erilaisia pohjaelementtejä esitetään kuvassa 6.

Satulakaivon pohjaosan muodostaa läpimenevä runkolinja, josta nousevan kaivon koko tulee mitoittaa runkolinjan koon mukaan.



Kuva 6. Esimerkkejä pohjaelementeistä.

4.1.2.1 Rengasosa

Pohjaelementin rengasosan mitat noudattavat kohdassa 4.1.1.1 kaivonrenkaille asetettuja vaatimuksia.

4.1.2.2 Pohja

Pohjalaatan minimipaksuus on 120 mm, jos pohjalaatta valetaan erikseen.

Tarvittaessa pohjaelementin pohja muotoillaan ja putkiliittymät sijoitetaan siten, ettei johtolinjan välityskyky heikkene kaivojen kohdalla. Pohjakourun ohjeellinen syvyys $h_k = 0,4 \text{ DN}$.

Valmistaja määrittää laskennallisesti renkaaseen valettavan pohjan tartuntateräksiset, joiden määrä tulee kuitenkin olla vähintään taulukon 14 mukainen.

Taulukko 14. Pohjarenkaaseen valettavan pohjan vähimmäistartuntateräksiset.

Kaivonrenkaan sisähalkaisijan nimellismitta DN, [mm]	Minimiteräskoko	Minimitartuntateräsmäärä	Tartuntateräksen minimipituus
≥ 1250	Ø 6 mm	8 kpl*)	250 mm
≥ 2000	Ø 10 mm	6 kpl*)	350 mm
≥ 2500	Ø 10 mm	10 kpl*)	350 mm
≥ 3000	Ø 10 mm	12 kpl*)	350 mm

*) Tai vastaava teräspinta-ala

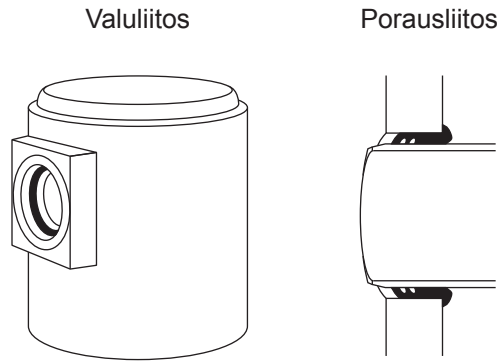
4.1.2.3 Liitokset

Pohjaelementin rengasliitoksen osalta noudatetaan kohdassa 4.1.1.2 kaivonrenkaiden liitokselle asetettuja vaatimuksia.

Betonikaivon ja betoniputken liitos tehdään kuvan 7 mukaisesti tehdasvalmisteisena valu- tai porausliitoksena. Liitoksen tulee täyttää putkille asetetut kestävyysvaatimukset ja luvussa 4.3.3 esitetyt tiiviysvaatimukset.

Muovi- tai metalliputken liitos betonikaivon tehdään kuvan 7 mukaisesti valu- tai porausliitoksena. Porausreiän ja kumitiivisteiden mittojen osalta noudatetaan tiivistevalmistajan antamia ohjeita. Liitoksen tulee täyttää putkille asetetut tiiviys- ja kestävyysvaatimukset. Tiivisteiden on täytettävä standardin SFS-EN 681-1 vaatimukset.

Kaivon liittyvien putkien kulmapoikkeama saa olla horisontaalisesti enintään $\pm 3^\circ$. Kaivon liittyvien putkien korkeusasema saa poiketa suunnitellusta tasosta enintään $\pm 20 \text{ mm}$. Suunnitelmaan nähden päinvastaista tulo- ja lähtöputkien korkeuseroa ei kuitenkaan saa esiintyä. Kahden kaivon liittyvän putken ulkopintojen välinen vähimmäisetäisyys on 100 mm.



Kuva 7. Valu- ja porausliitos.

4.1.3 Kartiorenkaat

Noudatetaan standardien SFS-EN 1917 ja SFS 7035 vaatimuksia.

4.1.4 Korokerenkaat

Noudatetaan standardien SFS-EN 1917 ja SFS 7035 vaatimuksia.

4.1.5 Kannot

4.1.5.1 Kansilaatta

Kansien ulkohalkaisijamitat määräytyvät vastaavien kaivonrenkaiden, kartiorenkaiden tai putkien ulkohalkaisijamittojen ja sallittujen mittapoikkeamien mukaan.

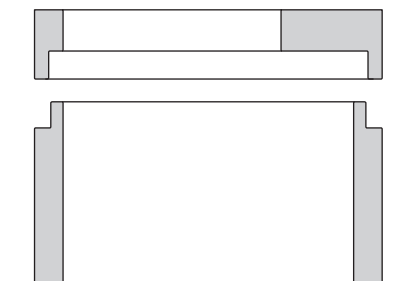
Kansien rakenne määräytyy tässä julkaisussa esitettyjen kestävyysvaatimusten perusteella.

Kansiin voidaan tehdä reikiä ja syvennyksiä kansisto- ja laiteasennuksia varten.

Kannessa olevan aukon halkaisijaksi suositellaan vähintään 600 mm (tai mitat 600 mm x 600 mm), kun huoltohenkilöstön on tarkoitus kulkea aukon kautta.

4.1.5.2 Liitos

Kansien liitososat muotoillaan kaivonrenkaan tai putken liitosta vastaavaksi.



Kuva 8. Kannen periaatepiirros.

4.2 KESTÄVYYSSVAATIMUKSET

4.2.1 Kaivonrenkaat

4.2.1.1 Yleistä

Renkaat jaetaan kestävyytensä perusteella luokkiin Br ja Cr. Niiden tulee täyttää kohdassa 4.2.1.2 esitetyt kestävyysvaatimukset.

Kaivonrenkaiden kestävyys tutkitaan kuormituskokeilla, jotka suoritetaan liitteessä 1 esitetyllä tavalla.

Kaivonrenkaat saa toimittaa työmaalle vasta sitten, kun ne täyttävät tämän julkaisun kestävyysvaatimukset. Tämä koskee myös pohjaelementtejä ja -renkaita, kartiorenkaita, korokerenkaita ja kansia.

Erikoiskaivonrenkaat mitoitetaan tapauskohtaisesti yleisesti hyväksytyllä menetelmällä. Mitoituksen vaihtoehtona kestävyys voidaan todeta koekuormituksella, jolla voidaan tarvittaessa myös varmistaa mitoituksen oikeellisuus.

4.2.1.2 Kestävyysvaatimukset kuormituskokeessa

Kaivonrenkaiden kestävyysvaatimukset kestävyysluokittain esitetään taulukossa 15.

Taulukko 15. Kaivonrenkaiden kestävyysvaatimukset.

Sisähalkaisija DN, [mm]	Br-luokka		Cr-luokka	
	Q_h	Q_y	Q_h	Q_y
> 1250	27,8	14,8	41,9	55,0
≥ 2000	31,9	17,1	50,1	60,6
≥ 2500	35,7	18,5	59,2	65,1
3000	38,4	19,9	65,5	65,5

Q_h = särökuorma [kN/m] Q_y = myötökuorma [kN/m]

4.2.1.3 Vähimmäisraudoitus

Kaivonrenkaat on raudoitettava siten, että ne täyttävät taulukon 15 kestävyysvaatimukset. Hyvän asennettavuuden ja käsiteltävyyden takaamiseksi kaivonrenkaiden vähimmäisraudoituksen tulee olla taulukon 16 mukainen. Ensimmäisen teräksen etäisyys renkaan ylä- ja alareunasta saa olla enintään 125 mm. Renkaassa on

Taulukko 16. Kaivonrenkaiden vähimmäisraudoitus.

Rengasluokka	Terästen enimmäisväli s [mm]
Br	250
Cr	150

käytettävä vähintään kahta terästä.

Terästen välinen etäisyys saa poiketa suunnitellusta enintään ± 40 mm, taulukon 16 mukaista enimmäisetäisyyttä ei kuitenkaan saa ylittää.

Betonipeitteen vähimmäispaksuus putken ulkopinnasta mitattuna on 20 mm (50 vuoden käyttöikä) tai 25 mm (100 vuoden käyttöikä).

4.2.2 Pohjaelementit ja -renkaat

Pohjaelementtien ja -renkaiden tulee täyttää kohdassa 4.2.1 kaivonrenkaille asetetut kestävyysvaatimukset.

Pohjarenaan teräsbetonilaatta ja kiinnitys rengaselementtiin, katso kohta 4.1.2.2.

4.2.3 Kannot

Betonikannet jaetaan kestävyytensä perusteella luokkiin Br ja Cr. Kansien tulee täyttää taulukossa 17 annetut kestävyysvaatimukset.

Kannen kestävyys todetaan liitteen 2 mukaisella koekuormituksella.

Koekuormituksessa kannen tulee kestää pystysuora vähimmäismurtokuorma F_v . Raudoitetuilta kansilta vaaditaan edellä esitetyn lisäksi, että koekuormituksessa pystysuoran testikuorman F_p jälkeen havaittaviin halkeamien pintaleveys ei ylitä arvoa 0,15 mm yli 300 mm:n matkalla eikä tuotteen betonipinnan pituudella. Yleisillä liikennealueilla käytettävien kansien pystysuora vähimmäismurtokuorma F_v on 300 kN ja pystysuora testikuorma F_p on 120 kN.

Kannet mitoitetaan tapauskohtaisesti yleisesti hyväksytyillä menetelmällä. Mitoituksen vaihtoehtona kestävyys voidaan todeta koekuormituksella, jolla voidaan tarvittaessa myös varmistaa mitoituksen oikeellisuus.

Korokerenkaan tai metallikannen välityksellä aukolliselle betonikannelle tulevan kuorman otaksutaan jakautuvan tasaisesti tarkastusreiän aukon reunoille 0,1 m:n levyiselle kaistalle. Muussa tapauksessa umpikannen pistekuorman vaikutusalueeksi otetaan suorakaide $0,1 * 0,6$ m².

Kansien kestävyys varmistetaan laskennallisella mitoituksella ja tyyppikokeena tehtävillä kuormituskokeilla. Vaihtoehtoisesti voidaan tehdä kannen kuormituskokeet tyyppikokeena ja sen jälkeen seurata betonin puristuslujuutta jatkuvana laadunvalvontana (katso luku 4.4.2).

Kannen raudoitus on tehtävä joko sitomalla tai hitsaamalla.

Taulukko 17. Kansien vaaditut kuormituskestävyydet.

Kansiluokka	Kuormituskestävyys
Br	90 kN
Cr	300 kN

4.3 TIIVIYSVAATIMUKSET

Tässä luvussa on esitetty kaivotuotteiden sekä kaivon liitosten tiiviysvaatimukset. Kaivonrenkaiden, pohjaelementtien ja -renkaiden ja kartiorenkaiden tulee täyttää kohtien 4.3.1, 4.3.2 ja 4.3.3 tiiviysvaatimukset. Kohta 4.3.3 koskee vain putkiliitoksella varustettuja kaivotuotteita.

Kaivotuotteiden ja niiden liitosten tiiviys testataan tyyppikokeessa. Testausmenetelmät ovat liitteessä 4.

Jos kaivonrenkaat ovat rakenteeltaan ja seinämäpaksuudeltaan samanlaisia kuin putket ja putkille on suoritettu hyväksytyt tiiviyden tyyppikokeet, ei lukujen 4.3.1 ja 4.3.2 mukaisia tiivyskokeita tarvitse tehdä. Luvun 4.3.3 mukaista koetta ei vaadita, jos kaivon ja putken liitos on rakenteeltaan samanlainen kuin putkien keskinäinen liitos ja putkiliitos on hyväksytysti testattu tyyppikokeessa.

4.3.1 Yksittäiset tuotteet

Yksittäisten kaivonrenkaiden, pohjaelementtien renkaan ja erikseen valetun pohjan välinen tiiviys ja -renkaiden ja kartiorenkaiden tiiviys tutkitaan liitteen 4 luvun 2 mukaisella vedenpaineekokeella käyttäen koepaineena 50 kPa. Vaatimuksena on tällöin, että tuotteessa ei saa näkyä testausjakson aikana vuotoa eikä muuta näkyvää vikaa. Pinnassa saa kokeen aikana näkyä kosteutta, joka ei ole vuotoa.

Jatkuvassa tuotannossa yksittäisten kaivotuotteiden tiivyskoea ei tarvitse tehdä, koska tuotteiden seinämän nimellispaksuus on yli 125 mm. Valmistajan on kuitenkin taattava myös näitä tuotteita koskevat tiiviysvaatimukset.

4.3.2 Kaivonrenkaiden liitos

Kahden kaivotuotteen (kaivonrenkas, kartiorengas tai pohjaelementti/-renkas) liitoksen tiiviys tutkitaan ylipaineekokeena vedellä liitteen 4 kohdan 3.1 mukaisesti sekä alipaineekokeena ilmalla liitteen 4 kohdan 3.2 mukaisesti.

Ylipaineekokeessa (vedellä) käytetään koepaineena 30 kPa. Vaatimuksena on, että tuotteessa ei saa näkyä testausjakson aikana vuotoa eikä muuta näkyvää vikaa. Pinnassa saa kokeen aikana näkyä kosteutta, joka ei ole vuotoa.

Alipaineekokeessa (ilmalla) puolestaan vaaditaan, että tuotteessa olevan ilmanpaineen muuttumiseen arvosta -45 kPa arvoon -35 kPa täytyy kulua aikaa vähintään 15 min. (Mainitut arvot tarkoittavat putken sisäisen paineen ja ulkopuolisen ilmanpaineen eroa.)

4.3.3 Kaivonrenkaan ja putken liitos

Kaivonrenkaan tai muun kaivonosan ja siihen liittyvän putken liitoksen tiiviys tutkitaan liitteen 4 kohdan 4 mukaisella vedenpaineekokeella käyttäen koepaineena 50 kPa. Kokeen aikana ei tuotteissa saa näkyä vuotoa eikä muuta näkyvää vikaa. Pinnassa saa tällöin näkyä kosteutta, joka ei ole vuotoa.

4.3.4 Kaivonrenkaan ja kannen liitos

Kaivonrenkaan tai muun kaivonosan ja siihen liittyvän kannen liitoksen tiiviys tutkitaan standardin SFS-EN 1917 liitteen C mukaisesti vedenpainekekeella. Kokeen aikana ei tuotteissa saa näkyä vuotoa eikä muuta näkyvää vikaa. Pinnassa saa tällöin näkyä kosteutta, joka ei ole vuotoa.

4.4 VALMIIDEN TUOTTEIDEN LAADUNVALVONTA

4.4.1 Laadunvalvonnan periaatteet

Tämän julkaisun soveltamisalueeseen kuuluvien betonisten putkien ja kaivojen tuotehyväksynnässä ei voi käyttää CE-merkintää, koska niille ei ole harmonisoitua tuotestandardia, vaan niiden tuotehyväksyntä osoitetaan valmistuksen laadunvalvonnan varmentamisella. Laadunvalvonnalla tarkoitetaan niitä toimenpiteitä, joilla varmistetaan tuotteille asetettujen laatuvaatimusten mukainen laatu.

Isojen betoniputkien ja kaivojen suoritustason pysyvyyden arviointi- ja varmennusjärjestelmä on 2+. Valmistuksen laadunvalvonnan varmentaja valvoo vaatimusten täyttymistä ja laadunvalvonnan sekä laadun vaatimuksenmukaisuutta.

Laadunvalvontakokeet käsittävät 1) tuotteen tyyppikokeet sekä 2) tuotannon aikana tapahtuvan jatkuvan laadunvalvonnan. Tuotantoon otettaville uusille tuotteille tehdään ennen tuotannon aloittamista tyyppikokeet, joissa varmistetaan asetettujen vaatimusten mukainen laatu. Tuotannon aikana tuotteita testataan jatkuvalla laadunvalvonnalla. Se käsittää kaikkien valmistettujen tuotteiden laadun toteamisen sekä tarkastuserille suoritettavat kelpoisuuskokeet, joissa kustakin tarkastuserästä testataan tietty määrä koekappaleita. Eri laadunvalvontamenetelyissä kaivotuotteille tehtävät kokeet on esitetty taulukossa 18.

Vastuu tuotteiden laadunvalvonnasta on niiden valmistajilla. Valmistaja on velvollinen suorittamaan ja suorituttamaan tuotteiden laadunvalvontaan sisältyvät tutkimukset ja mittaukset jäljempänä esitetyllä tavalla.

Valmistajaa velvoitetaan tekemään sopimus kolmannen osapuolen kanssa valmistuksen laadunvalvonnan varmentamisesta. Seuraavassa tarkastuksen suorittajalla tarkoitetaan mainittua varmennuksen suorittajaa.

Säänkestävyys (betonikannet)

Betonin säänkestävyys määritetään kerran vuodessa betonikansien valmistukseen käytettävälle betonille standardin SFS 7022 kohdan A.1.2 mukaisesti. Tällöin sen tulee täyttää rasiusluokan XF3 vaatimukset 50 vuoden suunnitellulla käyttöiällä.

Taulukko 18. Kaivotuotteiden laadunvalvontakokeet.

Laadunvalvontakoe	Koemenetelmä	Laatuvaatimus	Tyyppikoe ¹⁾	Jatkuva laadunvalvonta	
				Kaikkien tuotteiden laadun toteaminen ²⁾	Tarkastuserien kelpoisuuskokeet ¹⁾
Silmämääräinen tarkastus	4.4.4.1	2.3, 4.1	x	x	x
Mittojen tarkastus					
• Hyötykorkeus	4.4.4.2	4.1.1.1, 4.1.2.1, 4.1.3, 4.1.4	x	x	x
• Muhvin syvyys	4.4.4.2	4.1.1.2, 4.1.2.3	x		x
• Seinämän paksuus	4.4.4.2	4.1.1.2, 4.1.2.3	x		x
• Sisähalkaisija	4.4.4.2	4.1.1.1, 4.1.2.1, 4.1.3, 4.1.4	x		x
• Liitospäiden vinous	4.4.4.2	4.1.1.2, 4.1.2.3	x	x	x
• Liitospäiden halkaisijat	4.4.4.2	4.1.1.2, 4.1.2.3	x	x	x
• Tiivisteiden kokoonpuristuvuus	4.4.4.2	4.1.1.2, 4.1.2.3	x		x
Putken tai kannen kuormituskoe	4.4.4.3, kansi 4.4.4.4	4.2.1, 4.2.2, kansi 4.2.3	x		x
Tiiviyskokeet					
• Yksittäisen kaivotuotteen koe	4.4.4.5	4.3.1	x		
• Kaivonrenkaiden liitoksen koe	4.4.4.5	4.3.2	x		
• Kaivonrenkaan ja putken liitoksen koe	4.4.4.5	4.3.3	x		
Raudoituksen sijainti ja määrä	4.4.4.6	2.1.5, 4.2.1.3, 4.2.4	x		x
Betonipeite	4.4.4.6	4.2.1.3	x		x
Betonin puristuslujuus ja säänkestävyys (vain kansiensa osalta)	4.4.4.7, säänkestävyys: SFS 7022 A.1.2	2.2, 4.2.3, 4.4.1			x

1) Testataan 3 varsinaista koekappaletta ja tarvittaessa 6 varakoekappaletta.

2) Testataan kaikki valmistetut tuotteet.

4.4.2 Tyypikokeet

Mikäli valmistaja ottaa tuotantoon rakenteeltaan, liitososiltaan tai muilta ominaisuuksiltaan uudentyyppisen tuotteen, on tuotteelle tehtävä tyypikokeet ennen sen toimitusten aloittamista.

Tyypikokeita tehtäessä kokeita jatketaan tuotetta sekä tuotantomenetelmää kehittäen ja muuttaen, kunnes kahdesta peräkkäisestä koesarjasta on saatu tämän julkaisun vaatimukset täyttävät tulokset. Tyypikokeen koesarja muodostuu vähintään yhdeksästä (9) kappaleesta, joista kolme (3) on varsinaisia koekappaleita ja kuusi (6) varakappaleita.

Kaivotuotteiden tyypikokeet muodostuvat seuraavista kokeista:

- silmämääräinen tarkastus
- mittojen tarkastus
- kaivonrenkaan kuormituskoe
- kannen kuormituskoe
- yksittäisten tuotteiden tiiviyskoe
- kaivonrenkaiden liitoksen tiiviyskoe
- kaivonrenkaan ja putken liitoksen tiiviyskoe
- raudotteiden tarkastus
- betonipeitteen tarkastus.

Kansien kestävyysvarmistus tehdään jommallakummalla seuraavista tavoista: a) laskennallinen mitoitus ja kestävyysvarmistus tyypikokeessa, b) kestävyysvarmistus tyypikokeessa ja lisäksi betonin puristuslujuuden mittaus jatkuvassa laadunvalvonnassa.

4.4.3 Jatkuva laadunvalvonta

4.4.3.1 Kaikkien valmistettujen tuotteiden laadun toteaminen

Valmistajan on jatkuvasti valvottava valmistamiensa tuotteiden laatua jokaiseen valmistettuun tuotteeseen kohdistuvilla laaduntoteamistoimenpiteillä. Kaivonrenkaiden ja muiden kaivotuotteiden osalta laaduntoteamistoimenpiteitä ovat:

- silmämääräinen tarkastus
- mittojen tarkastus.

Valmistajan on tehtävä tarkastuspöytäkirja laadun toteamisesta tarkastuksen suorittajan ohjeiden mukaisesti.

4.4.3.2 Tarkastuserien kelpoisuuskokeet

Tuotteiden tarkastuserien kelpoisuuskokeiksi nimitetään laadunvalvontatoimia, jotka tehdään ulkopuolisen tarkastuksen suorittajan ohjeiden mukaan ja joiden tulokset on raportoitava tarkastuksen suorittajalle. Kelpoisuuden toteaminen perustuu

valmiille tuotteille suoritettaviin mittauksiin ja tutkimuksiin, jotka tehdään tämän julkaisun kohdassa 4.4.4 esitetyllä tavalla.

Tuotanto jaetaan tarkastuseriin ja kustakin tarkastuserästä testataan tietty määrä valmistettuja tuotteita. Tarkastuserät muodostetaan kohdassa 4.4.3.3 esitetyllä tavalla. Tarkastuseristä valitaan testaukseen yhdeksän (9) kappaletta, joista kolme (3) on varsinaisia koekappaleita ja kuusi (6) varakappaleita.

Kaivotuotteiden kelpoisuuskokeisiin kuuluvat:

- silmämääräinen tarkastus
- mittojen tarkastus
- kaivonrenkaan kuormituskoe
- raudoitteiden tarkastus
- betonipeitteen tarkastus
- betonin puristuslujuuden mittaus, joka vaaditaan vain kansien betonille luvussa 4.4.2 mainitussa tapauksessa
- kansille säänkestävyyden testaus.

Kohdassa 4.4.6.1 mainitulla koekappaleiden valitsijalla on oikeus olla läsnä kelpoisuuskokeita tehtäessä.

4.4.3.3 Tarkastuserien muodostaminen

Tuotanto jaetaan tuotteittain tarkastuseriin. Kullekin tarkastuserälle annetaan tunnus. Tuotteet tulee merkitä ja varastoida siten, että voidaan todeta, mihin tarkastuserään ne kuuluvat.

Tuotteiden tarkastuserät muodostetaan taulukon 19 mukaan. Taulukkoarvoista poiketen jokainen toimituserä muodostaa tarkastuserän, ellei valmistajalla ole esittää tuotteen valmistushetkestä enintään kolme (3) kuukautta vanhaa todistusta ao. tuotteen hyväksytystä laadun kelpoisuuskokeesta.

Erittäin vähäisessä valmistuksessa voidaan tarkastuserä laajentaa käsittämään kuuden (6) kuukauden tuotannon edellyttäen, ettei tehtaan tuotannossa ole ollut ko. aikana kahta (2) kuukautta pitempää seisokkia.

Taulukko 19. Tarkastuserän määräytyminen tuotantomäärän perusteella.

DN, [mm]	Tarkastuserä [kpl]
kaivonrenkaat > 1250 mm	1500

4.4.4 Testausmenetelmät

Kaikki laadunvalvontaan sisältyvät mittaukset ja kokeet on suoritettava kohdassa 4.4.1 mainitun tarkastuksen suorittajan hyväksymässä paikassa ja hyväksymällä laitteistolla.

4.4.4.1 Silmämääräinen tarkastus

Tuotteet tarkastetaan silmämääräisesti, jolloin niissä havaittavat viat ja vauriot, jotka saattavat vaikuttaa kokeiden tuloksiin, merkitään pöytäkirjaan.

4.4.4.2 Mittojen tarkastus

Tuotteiden mitat tarkistetaan liitteen 5 mukaisesti.

4.4.4.3 Kaivonrenkaan kuormituskoe

Kaivonrenkaan kuormituskoe suoritetaan liitteen 1 mukaisesti.

4.4.4.4 Kannen kuormituskoe

Kannen kuormituskoe suoritetaan liitteen 2 mukaisesti.

4.4.4.5 Tiiviyskokeet

Yksittäisen tuotteen tiiviys testataan liitteen 4 luvun 2 mukaisesti. Kaivonrenkaiden liitoksen tiiviys testataan liitteen 4 luvun 3 mukaisesti. Kaivonrenkaan ja siihen liittyvän putken liitoksen tiiviys testataan liitteen 4 luvun 4 mukaisesti. Kaivonrenkaan tai muun kaivonosan ja siihen liittyvän kannen liitoksen tiiviys tutkitaan standardin SFS-EN 1917 liitteen C mukaisesti vedenpainekokeella.

4.4.4.6 Raudoitus ja betonipeite

Raudoituksen ja betonipeitteen tarkistus suoritetaan joko paikantamislaitteella tai rikkomalla betonipeite.

Kehäraudoitteiden keskinäinen väli ja määrä mitataan vähintään yhden (1) metrin pituudelta tai tuotteen hyötykorkeudelta. Mahdolliset pituussuuntaiset raudoitteet tarkistetaan. Mittaustulosten hyväksyttävyyys arvioidaan vertaamalla suunnitelmatietoihin ja tämän julkaisun vaatimuksiin.

Betonipeitteen paksuus mitataan. Paksuuden hyväksyttävyyys arvioidaan vertaamalla suunnitelmatietoihin ja tämän julkaisun vaatimuksiin.

4.4.4.7 Betonin puristuslujuus

Kansien valmistukseen käytettävistä betonikoostumuksista, jotka ovat notkeudeltaan sellaisia, että niistä pystytään valmistamaan lujuuskoekappaleet standardin SFS-EN 12390-2 mukaisesti määritetään puristuslujuudet 25 m³ välein, kuitenkin vähintään 3 kk:n välein. Kolmen peräkkäisen tuloksen keskiarvo täytyy täyttää vähintään nimellislujuusvaatimus, yksittäinen tulos saa alittaa nimellislujuuden enintään $f_{ck} - 4$ MPa.

4.4.5 Hyväksymiskriteerit

4.4.5.1 Hyväksyminen ja hylkääminen tyyppikokeissa ja tarkastuserien kelpoisuuskokeissa

Tyyppikokeen koesarja tai tarkastuserä hyväksytään, jos varsinaisten koekappaleiden mittausten, kuormitus- ja tiiviyskokeiden ja muiden vaadittujen kokeiden tulokset täyttävät tämän julkaisun asettamat vaatimukset.

Tyyppikokeen koesarja tai tarkastuserä hylätään, mikäli varsinaisilla koekappaleilla:

- mittatarkastuksessa mitattavan suureen keskiarvo ei ole toleranssivälillä tai yksittäinen arvo poikkeaa toleranssiväliltä enemmän kuin 10 %²⁾ tai
- tuotteille tehdyssä kuormituskokeessa ei saavuteta liitteessä 1 esitettyjä kuormitusarvoja tai
- kannen kuormituskokeessa tulosten keskiarvo alittaa kestävyysvaatimuksen tai yksi yksittäinen tulos alittaa kestävyysvaatimuksen yli 20 %:lla³⁾ (vaaditaan vain tyyppikokeessa) tai
- tiiviyskokeet eivät kaikilta osin täytä vaatimuksia (vaaditaan vain tyyppikokeessa) tai
- raudoitteiden sijainnin tai betonipeitteen mittaussuureen keskiarvo ei ole toleranssivälillä tai yksittäinen arvo poikkeaa toleranssiväliltä enemmän kuin 10 %²⁾ tai
- betonin puristuslujuuden mittaustulokset eivät täytä vähimmäislujuusvaatimusta C32/40 MPa tai valmistajan ilmoittamaa nimellislujuutta (Huom. Koe tehdään vain kansien betonille luvussa 4.4.2 mainitussa tapauksessa).

Mikäli jokin yksittäinen koetulos tuotteiden varsinaisilla koekappaleilla poikkeaa mittatarkastuksen toleranssiväliltä 0...10 prosentilla tai alittaa kestävyys- tai tiivysvaatimuksen 0...20 prosentilla, testataan kaikki varakoekappaleet niiltä osin kuin vaadittuja tuloksia ei ole saavutettu. Koesarja tai tarkastuserä on hyväksyttävä, jos kaikki varakoekappaleiden testauksessa saadut tulokset täyttävät tämän julkaisun vaatimukset. Muussa tapauksessa koesarja tai tarkastuserä hylätään. Jos hylkäyserusteeksi tulee mittatarkastuksessa mitattu suure, voidaan tarkastuserän ne tuotteet hyväksyä, jotka täyttävät tuotteelle asetetut mittavaatimukset.

Silloin kun tarkastuserä hylätään, tulee virheen syy selvittää ja poistaa. Tämän jälkeen tehdään välittömästi seuraavasta valmistuserästä kelpoisuuskokeet ensimmäisen tuotantopäivän tuotannosta. Kuormituskoe tehdään, kun nämä tuotteet ovat 7 vuorokauden ikäisiä. Ennen hyväksyttävien tulosten saamista valmistettuja tuotteita pidetään hylättyinä. Hylätyt tuotteet on merkittävä hylätyiksi ja varastoitava niin, etteivät ne voi sekaantua vaatimukset täyttäviin tuotteisiin.

2) Prosenttiluvulla tarkoitetaan havaitun ja sallitun mittapoikkeaman erotuksen suhdetta sallittuun mittapoikkeamaan.

3) Prosenttiluvulla tarkoitetaan vaaditun ja havaitun kestävyysarvon erotuksen suhdetta vaadittuun kestävyysarvoon.

Mikäli kuormituskokeessa ei saavuteta tarkastuserältä vaadittua kestävyyttä, voidaan tarkastuserän tuotteet hyväksyä siihen kestävyysluokkaan, johon kokeissa saatu kestävyys riittää.

4.4.5.2 Hylkääminen kaikkien tuotteiden laadun toteamisen yhteydessä

Tuotteet, joissa on silmin nähtäviä virheitä tai vaurioita, on hylättävä. Mittauksissa todetut yksittäiset virheelliset tuotteet on hylättävä.

4.4.6 Koekappaleiden testaukseen liittyvät vaatimukset

4.4.6.1 Koekappaleiden valinta

Koekappaleet tyyppikokeisiin ja tarkastuserien kelpoisuuskokeisiin valitsee tarkastuksen suorittaja tai muu henkilö tarkastuksen suorittajan antamien ohjeiden mukaisesti.

Tyyppikokeen ja tarkastuserän kelpoisuuskokeen koesarja muodostuu vähintään yhdeksästä (9) kappaleesta, joista kolme (3) on varsinaisia koekappaleita ja kuusi (6) varakappaleita.

Koekappaleiden valinnasta laaditaan valintatodistus, jossa tulee olla seuraavat tiedot:

- tuoteseloste yksilöitynä
- tarkastuserän tai tyyppikoesarjan tunnus
- tuotteiden valmistusmerkinnät
- päiväys ja valitsijan allekirjoitus.

4.4.6.2 Koekappaleiden säilytys ja testausikä

Koekappaleet on säilytettävä vähintään kaksi vuorokautta ennen testausta huoneessa, jonka lämpötila on vähintään +5 °C.

Tuotteiden tulee täyttää 28 vuorokauden jälkeen taulukoiden 15 ja 17 kestävyysvaatimukset. Kuormituskokeita voidaan tehdä myös 7 vuorokauden ikäisillä tuotteilla, jolloin kestävyysvaatimus on 80 % taulukoissa 15 ja 17 esitetyistä vaatimuksista.

4.4.6.3 Laadunvalvonnan dokumentointi

Kansien betonin puristuslujuuden laadunvalvonnasta on laadittava raportit ja pöytäkirjat standardin SFS-EN 206 ohjeita soveltuvin osin noudattaen. Pöytäkirjat on toimitettava tarkastettaviksi tarkastuksen suorittajalle.

Valmistajan on pidettävä tarkastuseristä tuotteittain luetteloja, johon merkitään tarkastuserän tunnus, muodostamisaika ja erän kappalemäärä, valintatodistuksen ja kelpoisuuskokeista laaditun pöytäkirjan numero sekä hyväksyminen ja hylkääminen kokeissa.

Kelpoisuuskokeista laaditaan koepöytäkirja, johon merkitään pöytäkirjan tunnus, tuotteiden tunnustiedot, tarkastuserän tunnus sekä kokeiden tulokset.

Tallenteet, joihin tässä kohdassa mainittujen asiakirjojen lisäksi kuuluvat valintatodistukset, tulee valmistajan säilyttää kymmenen (10) vuotta.

4.4.7 Tilaajan informointi kelpoisuuskokeiden tuloksista

Tilaajan niin halutessa tulee valmistajan esittää todistus sen tarkastuserän kelpoisuuskokeiden suorittamisesta, johon erään kyseinen toimituserä kuuluu. Tilaaja voi vaatia todistuksen esittämistä samanaikaisesti tuotteiden toimittamisen kanssa vain, mikäli asiasta on tilaajan ja toimittajan kanssa etukäteen erikseen sovittu.

Mikäli tilaajalle jo toimitetut tuotteet hylätään laadunkelpoisuuskokeiden tulosten perusteella, valmistaja on velvollinen välittömästi informoimaan tilaajaa saaduista koetuloksista. Mikäli koetulosten perusteella voidaan todeta, etteivät tuotteet täytä tämän julkaisun mukaisia kestävyys- ym. vaatimuksia, ne on vaihdettava ellei tilaajan kanssa toisin sovita. Muussa tapauksessa voidaan sopia kohtuullisesta arvonalennuksesta.

5 Tuotetiedot

5.1 TUOTTEIDEN MERKITSEMINEN

Kaikkiin tuotteisiin on valmistuksen yhteydessä tehtävä pysyvästi ja selvästi liitteen 8 mukaisesti ainakin seuraavat merkinnät tässä järjestyksessä:

Tuotteissa tulee esittää seuraavat tiedot

- varmentajan varmistusta osoittava tunnus, esim. sertifiointimerkki
- valmistaja/tehdas
- valmistuspäivämäärä
- tuotteen tunnus liitteen 8 mukaisesti
- kestävyysluokka
- soveltuvuus normaalista poikkeaviin olosuhteisiin (esim. sulfaatinkestävä tuote, puristamalla asennettava tuote, paineputki)
- momenttiraudoitettun putken erikoismerkki M sekä putken lakea osoittava merkki M↑
- tuotteen paino

Liite 1

PUTKIEN JA KAIVONRENKAIDEN KUORMITUSKOE

Tutkittava putki tai rengas asetetaan vaakasuoraan ylä- ja alapuolelta vaikuttavien pystysuorien viivakuormien väliin (kuvat 1/L1 ja 2/L1).

Pyöreissä putkissa, joiden lakipiste on erityisesti merkitty, asetetaan ylempi voima tämän lakipisteen kohdalle. Kuorma saa muodostua yhdestä tai useammasta pistekuormasta, jotka jaetaan jäykän yhtenäisen palkin avulla koko varsinaiselle putki- tai rengasosalle.

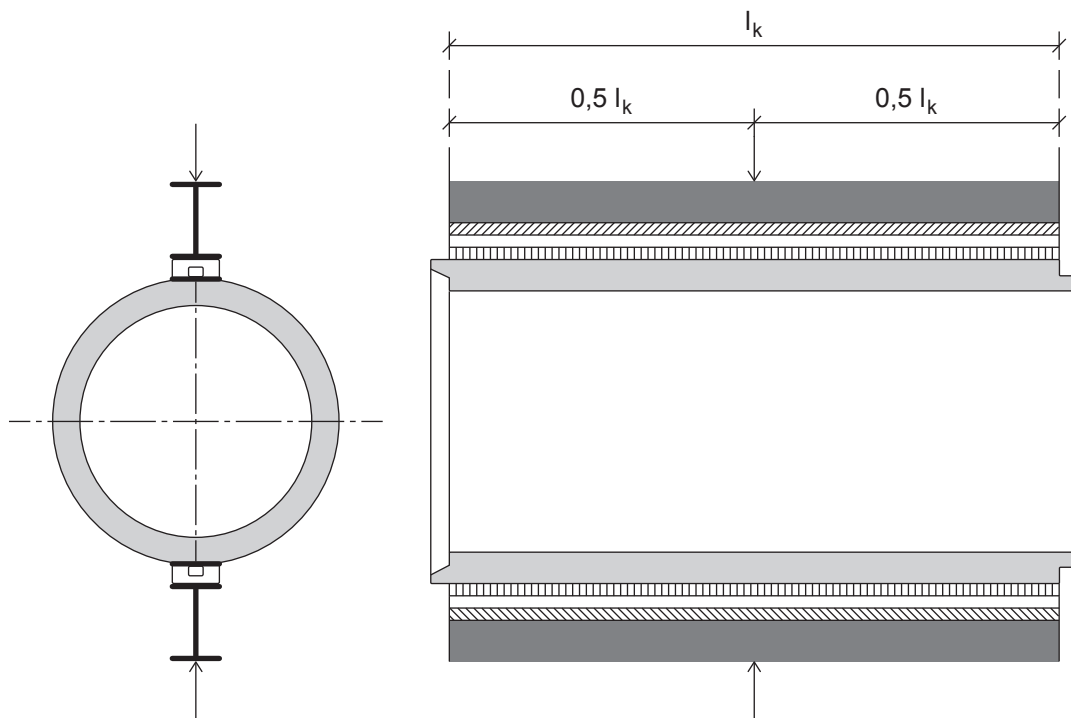
Pistekuormien resultantin tulee sijaita suorissa putkissa kärjen ja muhvin pohjasta mitatun pituuden puolivälissä. Muhvia/kärkeä ei saa kuormittaa. Tuotteiden pinnan ja pistekuormia jakavan palkin väliin asennetaan puulista ja 15 mm:n paksuinen pehmeä huopa tai vastaava. Puulistojen tulee olla oksatonta kovaa puuta. Koejärjestelyt on esitetty kuvissa 1/L1 ja 2/L1.

Kokeessa mitataan särökuorma (Q_h) ja myötökuorma (Q_y).

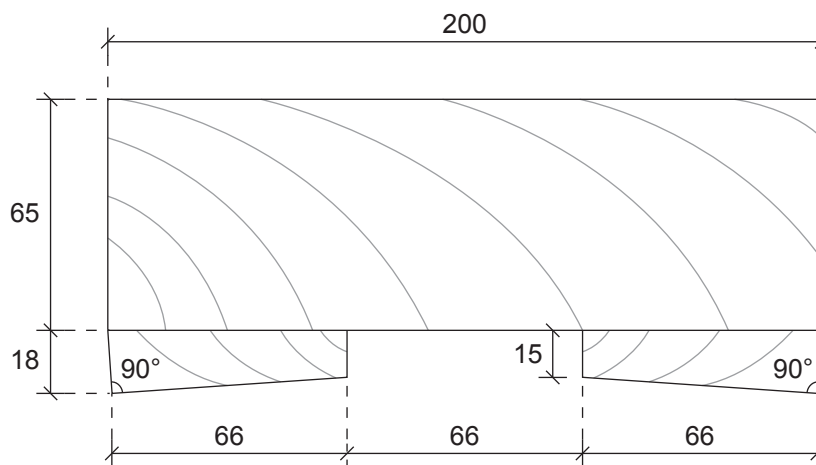
Varsinaisista koekappaleista kuormitetaan yksi siten, että suureet (Q_h ja Q_y) täyttävät tämän julkaisun vaatimukset. Tämän jälkeen kaksi muuta koekappaletta kuormitetaan tasolle, joka vastaa 95-prosenttisesti kyseiselle tuotteelle asetettua kestävyysvaatimusta (Q_h), minkä jälkeen koe voidaan keskeyttää.

Kuormituskokeissa tuotteeseen kohdistuvaa kuormitusta lisätään tasaisella nopeudella siten, että kuormituksen lisäys on $0,2 * Q_h$ kN/min. Kuormituksen lisäys voidaan keskeyttää enintään kahden minuutin ajaksi särökuorman toteamiseksi, minkä jälkeen kuormitusta lisätään, mikäli koetta jatketaan.

Koetta jatketaan varakoekappaleilla, jos varsinaisilla koekappaleilla ei saavuteta hyväksyttyä tulosta.



Kuva 1/L1. Pyöreän putken koekuormitus.



Kuva 2/L1. Kuormituksessa käytettävien puulistojen mitat.

Liite 2

KANNEN KUORMITUSKOE

1 YLEISTÄ

Kokeen tarkoituksena on määrittää kaivon kannen vertikaalinen kestävyys. Kokeessa betonikantta kuormitetaan vertikaalisesti siten, että koelaitteistossa olevat teräksiset tai valurautaiset levyt välittävät kuorman kaivon kanteen tämän ollessa tuettuna kehältä.

Kuormia välittäviin liitospintoihin asetetaan joustavaa materiaalia, jonka keskimääräinen kovuus on 50 IRHD \pm 5 IRHD ja paksuus 20 mm \pm 5 mm. Vaihtoehtoisesti valmistajan harkinnan mukaan väliin voidaan panna sementtillaastia tai kipsiä. Teräksisten tai valurautaisten kuormituslevyjen alle tulee asettaa em. joustavaa materiaalia.

Kuormia välittävien kosketuspintojen leveyden tulee vastata olosuhteita, joihin tuote on suunniteltu.

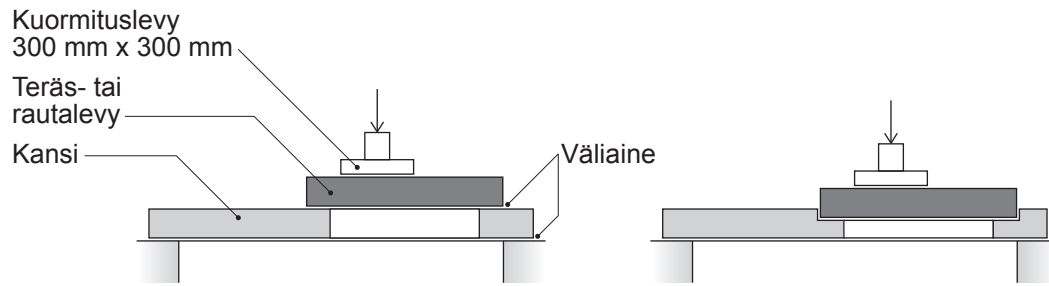
2 KUORMITUSKOE

2.1 Raudoitettut tuotteet

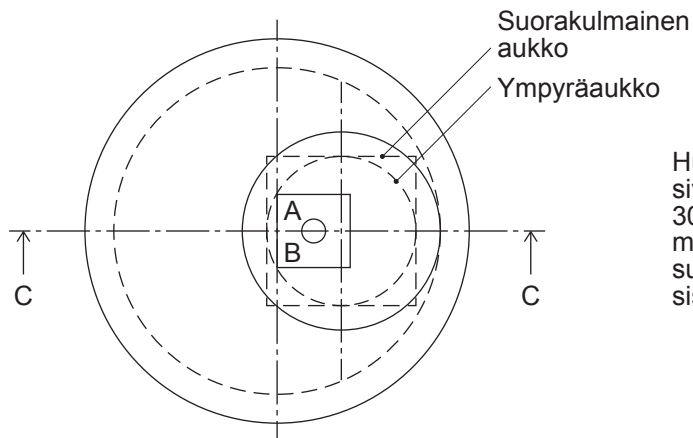
Tuote tuetaan edellä kuvatun mukaisesti. Kantta kuormitetaan pystysuoralla testi-kuormalla F_p kuvien 1/L2 tai 2/L2 mukaisesti. Sen jälkeen kuormitus lopetetaan ja tuotteen pinnan halkeamat mitataan. Lopuksi kuormitus nostetaan tuotteen myötökuormaan asti.

3 TULOSTEN KASITTELY

Koepöytäkirjaan merkitään, saavutettiinkö kokeessa tuotteelle asetettu pystysuora vähimmäismurtokuorma F_v . Lisäksi merkitään pöytäkirjaan tiedot pystysuoran testikuorman F_p jälkeen mitatuista halkeamista.

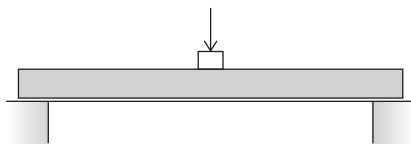


Leikkaus C - C

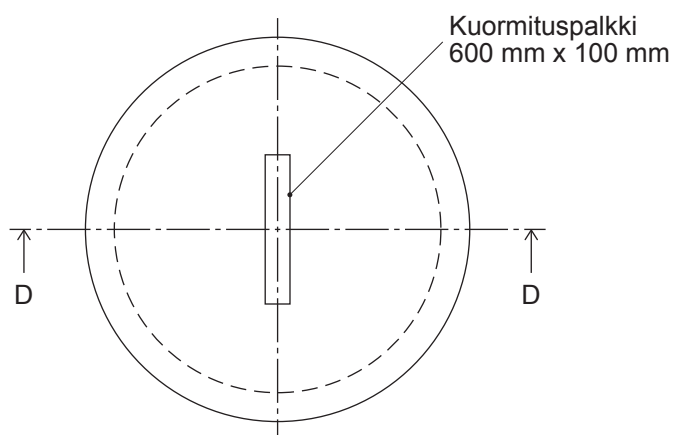


Huom: kuormituslevyn sivu AB muodostaa 300 mm:n jänteen ympyrän muotoiseen aukkoon tai suorakulmaiseen aukon sisälle piirrettyyn ympyrään.

Kuva 1/L2. Aukollisen kannen kuormituskoe.



Leikkaus D - D



Kuva 2/L2. Umpinaisen kannen kuormituskoe.

PUTKIEN TIIVIYDEN TESTAUS

1 YKSITTÄISTEN TUOTTEIDEN TIIVIYSKOKEET

Yksittäisen tuotteen tiiviys todetaan jollakin jäljempänä kohdissa 1.1–1.4 esite-tyistä tavoista.

1.1 Ilmanpainekoe

Ilmanpainekoe tehdään yli- tai alipainekokeena.

Tuotteen päät suljetaan suljinlaittein, joiden tiiviys ja toiminta tarkistetaan.

Ylipainekokeessa ilmaa johdetaan tuotteeseen niin, että saadaan 11 kPa:n yli-
paine. Tämä paine pidetään vakiona 3 minuutin ajan, jonka jälkeen ilman lisäys
lopetetaan. Kun ylipaine lasketaan arvoon 10 kPa, aloitetaan ajanmittaus. Tämä
lopetetaan, kun on saavutettu tämän julkaisun taulukon 5 (kohta 3.3.1.1) osoittama
vähimmäisaika tai ylipaine on alentunut arvoon 6 kPa.

Alipainekokeessa tyhjiöpumpulla synnytetään putkeen sisäpuolinen paine
–55 kPa. Tätä ylläpidetään 3 minuutin ajan, minkä jälkeen paineen annetaan
nousta arvoon –45 kPa. Tämän jälkeen aloitetaan ajanmittaus, joka lopetetaan,
kun on saavutettu 15 minuutin vähimmäisaika tai jos paine on noussut arvoon
–35 kPa. (Arvot tarkoittavat putken sisäisen paineen ja ulkopuolisen ilmanpaineen
eroa.)

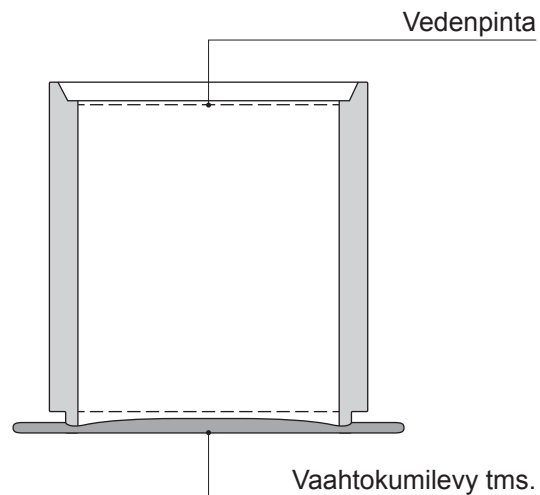
1.2 Nopeutettu alipainekoe

Nopeutettua alipainekoetta voidaan käyttää tehdaskohtaisena tuotannon yhtey-
dessä tapahtuvana laadunvalvontakokeena, jonka vaatimustaso määritetään teh-
daskohtaisena. Tehdaskohtaisen vaatimustason korrelaatio Taulukon 5. vaatimuk-
siin nähden on osoitettava.

1.3 Laskeumakoe

Tuote asetetaan vaakasuoralle alustalle muhvi ylöspäin ja alapää vedenpitävästi
suljettuna Tuote täytetään vedellä muhvin pohjan korkeuteen asti kuvan 1/L3
mukaisesti. Soviteosia ja tarvittaessa kaivonrenkaita liitetään tiiviisti toisiinsa niin,
että vedenpinnan korkeus alustasta on vähintään 0,5 m.

Tuotetta kyllästetään vedellä vähintään 24 tuntia. Tarvittaessa sen yläpää pei-
tetään haihtumisen estämiseksi. Vedenpinnan laskeuma mitataan seuraavan 24
tunnin aikana. Mittaustulokset on otettava samasta kohtaa tuotteen kehää.



Kuva 1/L3. Laskeumakokeen koejärjestely.

1.4 Vedenpainekoe

Kokeen tarkoituksena on selvittää, pysyykö tutkittava tuote vesitiiviinä tietyn suuruisen hydrostaattisen paineen alaisena.

Kokeessa käytettävän laitteiston tulee olla sellainen, että tutkittava tuote voidaan kiinnittää lujasti, tuotteen päät voidaan sulkea tiiviisti ja tuotteeseen voidaan synnyttää halutun suuruinen koepaine vaaditun ajan. Koepaine ei saa olla alle vaaditun paineen eikä saa ylittää vaadittua painetta enempää kuin 10 %.

Valmistaja voi halutessaan liottaa tuotetta enintään 28 tuntia ennen koetta, mistä on tehtävä merkintä koepöytäkirjaan. Tuotteen ulkopinnan on oltava riittävän kuiva, jotta vesitiiviiden mahdolliset puutteet voidaan havaita.

Tutkittava tuote kiinnitetään lujasti paikalleen, päät suljetaan suljinlaittein ja siten tuote täytetään vedellä varmistaen samalla, ettei putkeen jää ilmaa. Putken sisäinen hydrostaattinen paine nostetaan asteittain tasoon 50 kPa (0,5 bar tai noin 5 metrin vesipatsas) mitattuna putken keskilinjalta. Paine ylläpidetään 15 minuuttia, jonka aikana putken vesitiiviyys arvioidaan. Valmistaja voi harkintansa mukaan testata samanaikaisesti kaksi tai useampia toisiinsa liitettyjä putkia.

2 PUTKIJONON TOIMINNALLINEN PAINEKOE

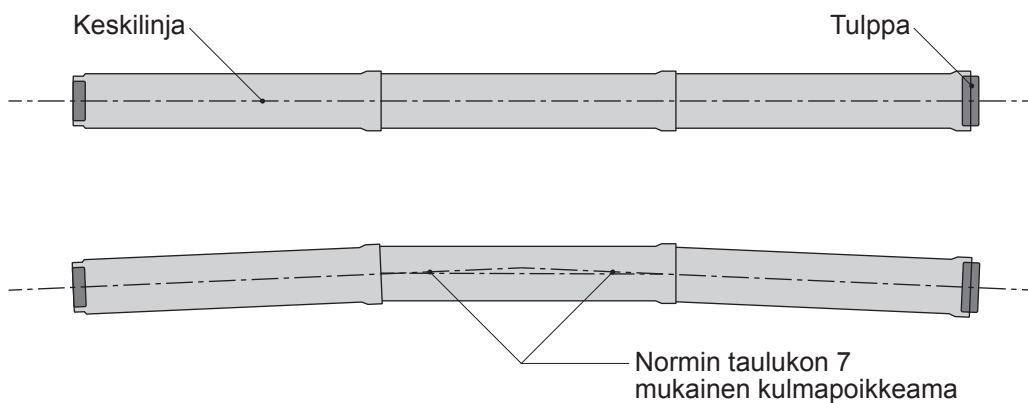
Putkijonon tiiviyys todetaan jäljempänä esitetyillä tavoilla siten, että kohdan 2.3 koe on pakollinen ja sen lisäksi on suoritettava kohdan 2.1 tai kohdan 2.2 mukainen koe.

2.1 Toiminnallinen ilmanpainekoe

Kokeeseen valitaan kolme putkea tiivisteineen. Ne asetetaan koealustalle siten, että kulmamutokset ovat julkaisun taulukon 7 (luvussa 3.3.2.1) suuruiset ja että saadaan suurimmat saumanväljyydet. Putkijonon päät suljetaan suljinlaittein ja varmistaudutaan suljinlaitteiden tiiviydestä ja toiminnasta ja putkien paikallaanpysymisestä sekä ylipaine- että alipainetilassa.

Ensin suoritetaan ylipainekoe, jossa ilmaa johdetaan putkijonoon niin, että saadaan 11 kPa:n ylipaine. Tämä paine pidetään vakiona 3 minuutin ajan, minkä jälkeen ylipaine lasketaan arvoon 10 kPa ja aloitetaan ajanmittaus, joka lopetetaan, kun on saavutettu tämän julkaisun taulukon 7 mukainen vähimmäisaika.

Hyväksytyin ylipainekokeen jälkeen suoritetaan samalle putkijonolle alipainekoe, jossa tyhjiöpumpulla synnytetään putkijonoon sisäpuolinen paine -55 kPa. Tätä ylläpidetään 3 minuutin ajan, minkä jälkeen paineen annetaan nousta arvoon -45 kPa. Tämän jälkeen aloitetaan ajanmittaus, joka lopetetaan, kun on saavutettu 15 minuutin vähimmäisaika tai jos paine on noussut arvoon -35 kPa. (Arvot tarkoittavat putken sisäisen paineen ja ulkopuolisen ilmanpaineen eroa.)



Kuva 2/L3. Koejärjestely lukujen 2.1 ja 2.2 mukaisessa toiminnallisessa ilman- ja vedenpainekokeessa.

2.2 Toiminnallinen vedenpainekoe

Kokeeseen valitut kolme putkea tiivisteineen asennetaan koelustalle siten, että kulmamuutokset ovat vähintään tämän julkaisun taulukon 7 (luku 3.3.2.1) suuruiset ja että saadaan suurimmat saumanväljyydet. Putkijonon päät suljetaan suljinlaittein.

Putkijono täytetään vedellä niin, että vedenpaine on 30 kPa (3 m:n vesipatsas) laskettuna putkijonon ylimmästä reunasta. Samalla varmistaudutaan suljinlaitteiden tiivyydestä ja toiminnasta. 30 kPa:n painetta pidetään yllä 5 minuutin ajan. Tiimiin jälkeen paine lasketaan arvoon 10 kPa (1 m:n vesipatsas), jota ylläpidetään 2 tuntia. Tämän jälkeen mitataan 10 minuutin aikana lisättävä vesimäärä, joka tarvitaan pitämään paine 10 kPa:na.

Hyväksytyin vedenpainekokeen jälkeen suoritetaan alipainekoe tämän liitteen kohdan 2.1 mukaisesti.

2.3 Toiminnallinen vedenpainekoe (ulkoinen kuormitus)

Kokeen tarkoituksena on selvittää, pysyykö kahden putken liitos vesitiiviinä tietyn suuruisen hydrostaattisen paineen alaisena, kun saman aikaisesti putkien välillä on kulmapoikkeama ja putkiin vaikuttaa ulkoinen kuorma.

Kokeessa käytettävän laitteiston tulee olla sellainen, että tutkittavat putket voidaan kiinnittää lujasti paikalleen, päät voidaan sulkea tiiviisti ja putkiin voidaan synnyttää halutun suuruisen koepaine vaaditun ajan. Koepaine ei saa olla alle vaaditun paineen eikä saa ylittää vaadittua painetta enempää kuin 10 %.

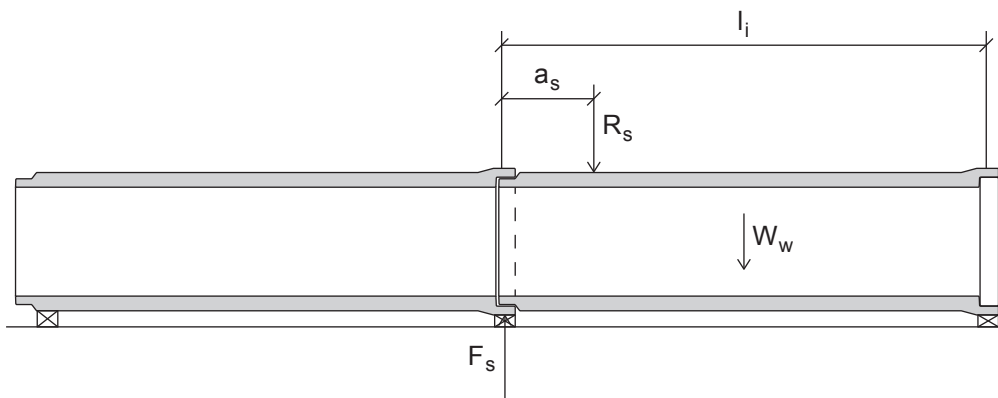
Valmistaja voi halutessaan liottaa tuotteita enintään 28 tuntia ennen koetta, mistä on tehtävä merkintä koepöytäkirjaan. Tuotteiden ulkopinnan on oltava riittävän kuiva, jotta vesitiiviyden mahdolliset puutteet voidaan havaita.

Kaksi putkea liitetään tiivisteineen ja suljetaan päistä tai sisäpuolelta eristäen tutkittava liitos. Ilman poistuminen on varmistettava täytettäessä putkia vedellä. Putkien väliseksi kulmapoikkeamaksi asetetaan tämän julkaisun taulukon 7 (luku 3.3.2.1) mukainen arvo.

Putkien liitoskohtaan synnytetään tukireaktivoima F_s (kN) suuruudeltaan $0,01 \times d$, (mm), jonka aikaansaamiseksi toista putkea tarvittaessa kuormitetaan voimalla R_s kuvan 3/L4 mukaisesti. Lisävoima R_s on sijoitettava mahdollisimman lähelle muhvin päätä. Kuorman lisäysnopeus on noin 10 kN minuutissa. Kuormitus ja kulmapoikkeama ovat samassa tasossa ja samassa suunnassa.

Kuorma välitetään V-muotoisella tuella, jonka kulma on vähintään 120° ja pituus 100 mm. Tuki voidaan varustaa kumikerroksella, jonka enimmäispaksuus on 20 mm ja keskimääräinen kovuus vähintään $50 \text{ IRHD} \pm 5 \text{ IRHD}$.

Kun edellä vaadittu kulmapoikkeama on saavutettu, kuormitus aloitetaan ja sisäinen vedenpaine nostetaan tasoon 50 kPa (0,5 bar tai noin 5 metrin vesipatas) mitattuna putkien keskilinjalta. Paine ylläpidetään 15 minuuttia, jona aikana putkijonon tiiviys tarkistetaan.



$$R_s = (F_s - W_w/2) \times l_i / (l_i - a_s) \geq 0 \text{ (kN)}, \text{ jossa}$$

W_w on vedellä täytetyn putken paino (kN)

Kuva 3/L3. Kuormitusjärjestely luvun 2.3 mukaisessa toiminnallisessa tiiviyskokeessa.

Liite 4

KAIVON TIIVIYDEN TESTAUS

1 YLEISTÄ

Kokeiden tarkoituksena on selvittää, pysyykö yksittäinen kaivon osa tai liitoskoonpano vesitiiviinä tietyn suuruisen hydrostaattisen paineen alaisena.

Kokeissa käytettävän laitteiston on oltava sellainen, että tutkittavat tuotteet voidaan kiinnittää lujasti, päät voidaan sulkea tiiviisti ja tuotteisiin voidaan synnyttää halutun suuruinen koepaine vaaditun ajan. Koepaine ei saa olla alle vaaditun paineen eikä saa ylittää vaadittua painetta enempää kuin 10 %.

Valmistaja voi halutessaan liottaa tuotteita enintään 28 tuntia ennen koetta, mistä on tehtävä merkintä koepöytäkirjaan. Tuotteen ulkopinnan on oltava riittävän kuiva, jotta vesitiiviiden mahdolliset puutteet voidaan havaita.

Jos kaivon renkaat ovat rakenteeltaan ja seinämäpaksuudeltaan samanlaisia kuin putket ja putkille on suoritettu hyväksytyt tiiviiden tyyppikokeet, ei lukujen 2 ja 3 mukaisia tiiviyskokeita tarvitse tehdä. Luvun 4 mukaista koetta ei vaadita, jos kaivon ja putken liitos on rakenteeltaan samanlainen kuin putkien keskinäinen liitos ja putkiliitos on hyväksytysti testattu tyyppikokeessa.

2 YKSITTÄISEN KAIVONRENKAAN TIIVIYSKOE

Tutkittava tuote kiinnitetään lujasti paikalleen, päät ja muut mahdolliset aukot suljetaan ja sitten tuote täytetään vedellä varmistaen samalla, ettei sisään jää ilmaa. Vedenpaine nostetaan tasoon 50 kPa. Paine ylläpidetään 15 minuuttia, jonka aikana kaivonrenkaan vesitiiviys arvioidaan.

Kun tuote testaan pystyasennossa, hydrostaattinen paine mitataan ylemmän liitoksen tasosta. Kuitenkin jos pohjaelementissä on yksi tai useampia liitosputkia tai sovisteosia, paine mitataan alimman liitosputken keskilinjasta. Kun tuote testataan vaaka-asennossa, hydrostaattinen paine mitataan alimmasta mahdollisesta keskilinjasta.

3 KAIVONRENKAIDEN LIITOKSEN TIIVIYSKOE

3.1 Ylipainekoe vedellä

Kaksi tuotetta tiivisteineen asetetaan koelaitteeseen ja suljetaan päistään. Tuotteet yhdistetään käyttäen epäedullisinta sallittujen mittapoikkeamien yhdistelmää. Ilman poistuminen on varmistettava täytettäessä kaivonrenkaita vedellä. Kokeessa käytetään vedenpaineena 30 kPa. Paine ylläpidetään 15 minuutin ajan, jona aikana liitoksen vesitiiviys arvioidaan.

Kun koe tehdään pystyasennossa, hydrostaattinen paine mitataan tuotteiden välisen liitoksen tasosta. Kun koe tehdään vaaka-asennossa, paine mitataan alimasta mahdollisesta aksellinjasta.

3.2 Alipainekoe ilmalla

Hyväksytyyn ylipainekokeen jälkeen suoritetaan samalle kaivolle alipainekoe, jossa tyhjiöpumpulla synnytetään sisäpuolinen paine -55 kPa. Tätä ylläpidetään 3 minuutin ajan, minkä jälkeen paineen annetaan nousta arvoon -45 kPa. Tämän jälkeen aloitetaan ajanmittaus, joka lopetetaan, kun on saavutettu 15 minuutin vähimmäisaika tai jos paine on noussut arvoon -35 kPa. (Arvot tarkoittavat putken sisäisen paineen ja ulkopuolisen ilmanpaineen eroa.)

4 KAIVONRENKAAN JA PUTKEN LIITOKSEN TIIVIYSKOE

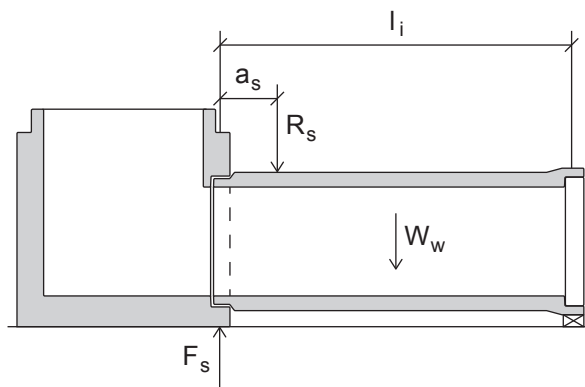
Kaivonrenkas tai pohjaelementti ja siihen liittyvä putki asennetaan tiivisteineen koelaitteeseen ja päät suljetaan. Ilman poistumisesta on huolehdittava täytettäessä kokoonpanoa vedellä.

Putken kulmapoikkeamaksi asetetaan tämän julkaisun luvussa 3.3.2.1 olevan taulukon 7 mukainen arvo.

Liitokohtaan synnytetään tukireaktivoima F_s (kN) suuruudeltaan $0.01 \times DN$, (mm), jonka aikaansaamiseksi putkea tarvittaessa kuormitetaan voimalla R , kuvan 1/L4 mukaisesti. Lisävoima R_s on sijoitettava mahdollisimman lähelle kaivonrenkasta tai pohjaelementtiä. Kuorman lisäysnopeus on noin 10 kN minuutissa. Kuormitus ja kulmapoikkeama ovat samassa tasossa ja samassa suunnassa.

Kuorma välitetään V-muotoisella tuella, jonka kulma on vähintään 120° ja pituus 100 mm. Tuki voidaan varustaa kumikerroksella, jonka enimmäispaksuus on 20 mm ja keskimääräinen kovuus vähintään 50 IRHD \pm 5 IRHD.

Kun edellä vaadittu kulmapoikkeama on saavutettu, kuormitus aloitetaan ja sisäinen vedenpaine nostetaan tasoon 50 kPa liitosputken keskilinjasta mitattuna. Paine ylläpidetään 15 minuutin ajan, jona aikana liitoksen vesitiiviyys arvioidaan.



$$R_s = (F_s - W_w/2) \times l_i / (l_i - a_s) \geq 0 \text{ (kN)}, \text{ jossa } W_w \text{ on vedellä täytetyn putken paino (kN)}$$

Kuva 1/L4. Kuormitusjärjestely luvun 4 mukaisessa kaivonrenkaan ja putken tiiviyskokeessa.

TUOTTEIDEN MITTOJEN TARKISTUS

Tuotteista mitattavat suureet ovat seuraavat:

1. Hyötypituus l tai hyötykorkeus h , joka mitataan tuotteen sisäpinnasta vähintään kahdesta tasavälein sijaitsevasta kohdasta tämän julkaisun kuvien 1 ja 4 mukaisesti.
2. Muhvin syvyys f_1 , joka mitataan vähintään kahdesta tasavälein sijaitsevasta kohdasta.
3. Seinämän paksuus t . Pyöreän putken ja kaivonrenkaan seinämän paksuus mitataan kolmesta tasavälein sijaitsevasta pisteestä (kello 4, 8 ja 12 kohdalta). Suoran putken mittausta suoritetaan 100 mm:n etäisyydeltä tuotteen muhvin puoleisesta päästä.
4. Sisähalkaisija DN , joka mitataan kahdesta toisiaan vastaan kohtisuorasta suunnasta samalta etäisyydeltä tuotteen päästä kuin seinämän paksuus.
5. Putken liitospäiden kokonaisvinous a_0 , joka on molempien liitospäiden yhteenlaskettu vinous ($a_1 + a_2$). Yksittäisen liitospään vinous a_1 tai a_2 on putkien pituusakseliin nähden kohtisuoran, liitospäätä sivuavan tason suurin etäisyys kyseisestä liitospäästä.
6. Putkien liitospäästä mitataan sisä- ja ulkohalkaisijat d_1 ja d_2 (tämän julkaisun kuva 2) tiivisterenkaan kohdalta vähintään neljästä symmetrisestä kohdasta.
7. Lasketaan tiivisteiden kokoonpuristuvuus.

Kuitenkin kaikkien valmistettujen tuotteiden laadun toteamisessa (katso tämän julkaisun kohta 3.5.3.1 ja 4.4.3.1) suoritetaan vain yllä olevien kohtien 1, 5 ja 6 mukaiset mittaukset.

Kohtien 1, 2 ja 5 mittaustulokset esitetään täysinä millimetreinä. Kohtien 3 ja 4 kaikista mittaustuloksista lasketaan keskiarvot, jotka pyöristetään täysiksi millimetreiksi. Kohdan 6 mittaustuloksista ilmoitetaan enimmäis-, vähimmäis- ja keskiarvot 1 mm:n tarkkuudella. Kohdan 7 kokoonpuristuma-arvot esitetään täysinä prosentteina.

ESIMERKKI TYÖNTÖPUTKIEN TYÖNTÖVOIMAN LASKENNASTA

1 YLEISTÄ

Asennettaessa putki puristusmenetelmällä (eli tunkkaamalla) putkilinjaa työnnetään pituusakselin suuntaisella voimalla, joka kohdistetaan linjan takimmaiseen tai välillä olevaan putkeen. Voima aiheuttaa puristusjännityksen putken poikkileikkaukseen. Yleensä puristusvoima välitetään putkelta toiselle liitospintojen välissä olevan välitiivisteiden kautta.

Ideaalitapauksessa kahden peräkkäisen putken pituusakselit ovat täysin samansuuntaiset ja putkien liitospäät ovat täysin suorakulmaiset (ts. päiden vinous = 0 mm). Tämä tilanne johtaa suurimpaan teoreettiseen suunnittelupuristusvoimaan, jolloin puristusvoima ja putken seinämien puristusjännitys jakautuvat tasaisesti putken kehälle.

Käytännössä putkelta toiselle välittyvä puristusvoima on kuitenkin epäkeskeinen. Vaikka putkilinja suunnitellaan suoraksi, sen linjaan ja korkeusasemaan syntyy poikkeamia. Liitospäät ovat harvoin täysin suorakulmaiset. Epäkeskisyyttä esiintyy myös, kun suunnitellaan kaareva putkilinja.

Epäkeskisessä kuormituksessa on erotettavissa kaksi tapausta: suljetun liitoksen tapaus ja avoimen liitoksen tapaus. Suljetun liitoksen tapauksessa liitospintojen kosketus vielä säilyy ja siten puristusjännitys kohdistuu koko liitospinta-alalle. Avoimen liitoksen tapauksessa peräkkäisten putkien liitospinnat irtoavat osittain toisistaan (välitiiviste ei pysy kosketuksessa molempien putkien liitospintoihin).

Seuraavassa on esitetty puristusvoiman laskentamenetelmä, jossa lähtökohdina ovat betonin suurin sallittu puristusjännitys $0,6 f_{ck}$ ja epäkeskisyyden vaikutus puristuspinnan jännitysjakautumaan. Laskentakaavat on annettu suurimman teoreettisen suunnittelupuristusvoiman sekä suljetun liitoksen ja avoimen liitoksen tapauksen puristusvoiman laskemiseksi.

2 SYMBOLIT

Tässä liitteessä käytetyillä symboleilla on seuraava merkitys:

A_c	puristuksen alaisen liitospinnan pinta-ala (m^2)
d_e	liitospinnan ulkohalkaisija (m)
d_i	liitospinnan sisähalkaisija (m)
e	epäkeskisyydestä johtuva kuorman pienennyskerroin = F_{oi} / F_{cj}
F'	työmaalla käytettävä puristusvoima (MN)
F_{cj}	suurin puristusvoima suljetun liitoksen tapauksessa (MN)
F_j	valmistajan ilmoittama suunnittelupuristusvoima (MN)
$F_{j\max}$	suurin teoreettinen suunnittelupuristusvoima (MN)
F_{oj}	suurin puristusvoima avoimen liitoksen tapauksessa (MN)
f_{ck}	betonin ominaispuristuslujuus (MPa)
z	liitospään puristetun osan leveys halkaisijan suunnassa (m)

3 SUUNNITTELU KRITEERIT

3.1 Periaatteet

Putken puristamisessa käytettävän voiman suuruus riippuu valmistajan ilmoittamasta ja testauksin varmennetusta betonin ominaispuristuslujuudesta f_{ck} sekä puristuksen alaisen liitospinnan alasta A_c .

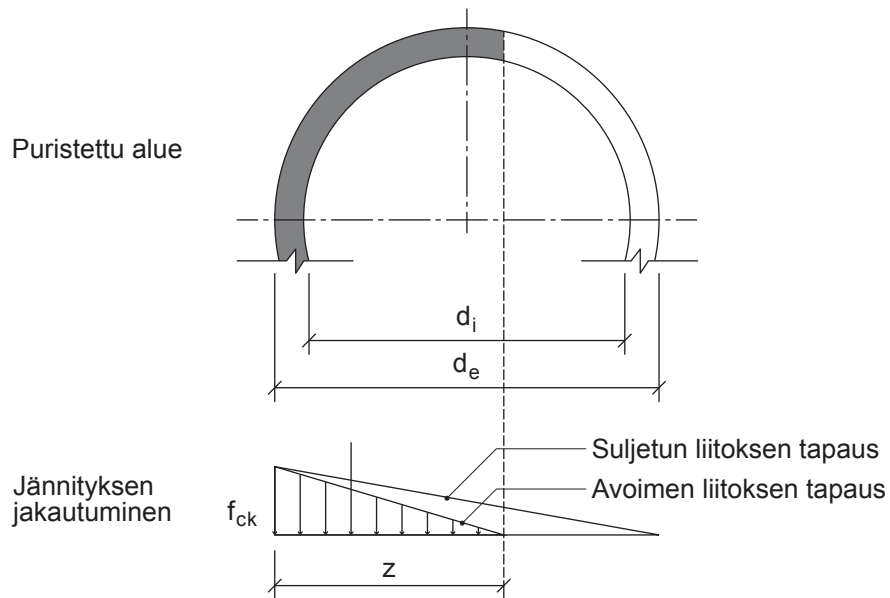
Tuotteen valmistaja laskee suurimman teoreettisen suunnittelupuristusvoiman $F_{j\max}$ olettaen, että työntövoima on kohtisuorassa liitospintoihin nähden (ei kulma-poikkeamaa ja kaikki liitospäät täysin suorakulmaiset), ja käyttäen varmuuskertoimena arvoa 1,67 betonin ominaispuristuslujuudelle f_{ck} ($f_{ck}/1,67 = 0,6 f_{ck}$):

$$F_{j\max} = 0,6 f_{ck} \times A_c \quad (F_j \leq F_{j\max})$$

Suljetun liitoksen tapauksessa suurimman puristusvoiman F_{cj} määrittäminen perustuu siihen, että puristusjännitys on nolla halkaisijan toisessa reunassa ja kasvaa tasaisesti 60 %:iin ominaispuristuslujuudesta (f_{ck}) halkaisijan toiseen reunaan mennessä:

$$F_{cj} = 0,5 F_j \leq 0,5 F_{j\max}$$

Vielä epäkeskisemmässä avoimen liitoksen tapauksessa suurin puristusvoima F_{oj} määritetään olettaen puristusjännityksen jakautuvan kuvan 1/L6 mukaisesti. Suurin puristusjännitys liitospinnan reunassa on enintään 60 % f_{ck} :sta. Suurin puristusvoima F_{oj} on tässä tapauksessa pienempi kuin suljetun liitoksen tapauksessa.

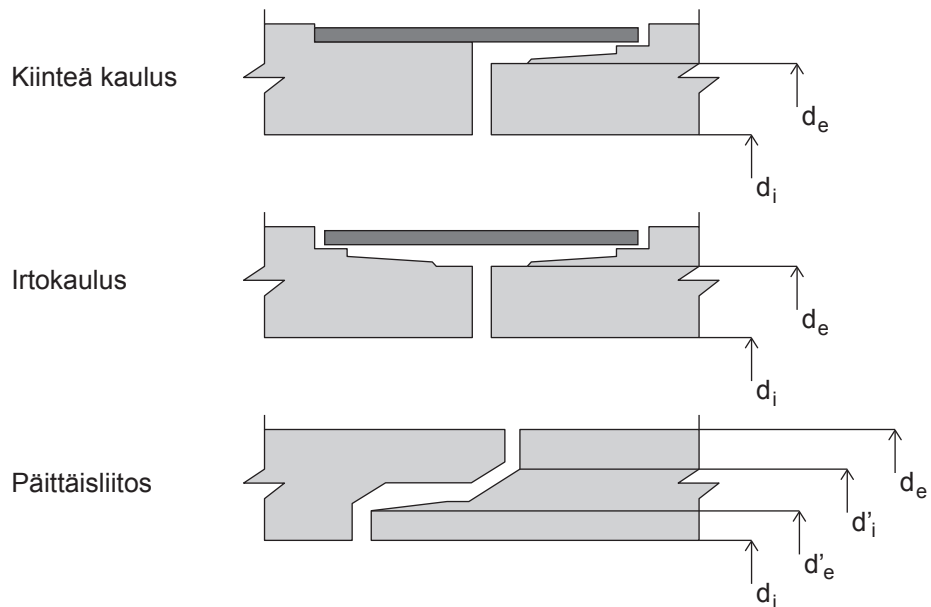


Kuva 1/L6. Puristettu alue ja jännityksen jakautuminen.

Puristuksen alaisen liitospinta-alan laskennan tulee perustua pienimpään seinämäpaksuuteen liitosalueella (katso kuva 2/L6):

$$A_c = (d_e^2 - d_i^2) \times \pi/4 \quad \text{kaulusliitokselle}$$

$$A_c = ((d_e^2 - d'_i{}^2) + (d'_e{}^2 - d_i^2)) \times \pi/4 \quad \text{päittäisliitokselle}$$



Kuva 2/L6. Halkaisijoiden määrittäminen erityyppisille puskuliitoksille.

3.2 Suljetun liitoksen tapaus

Suljetun liitoksen tapauksessa peräkkäisten putkien päiden liitoksessa ei ole väljyyttä. Tällöin suurin puristusvoima F_{cj} lasketaan kaavalla:

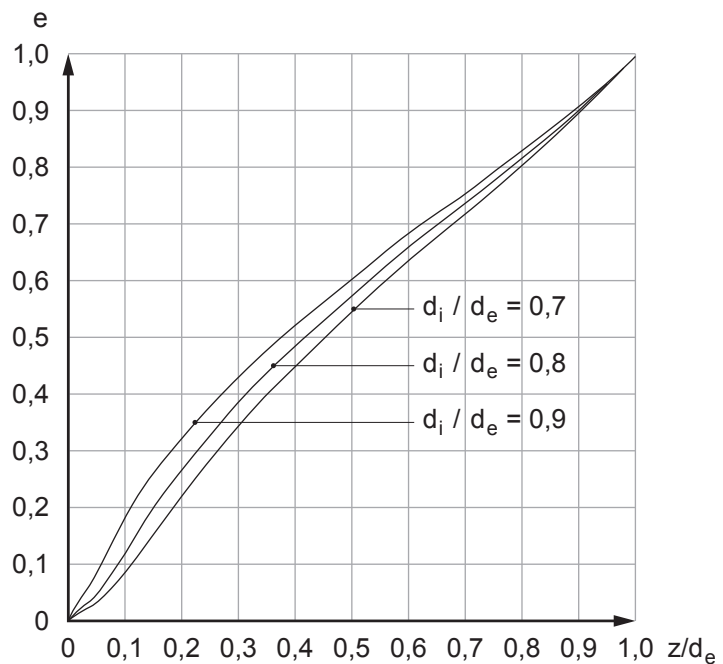
$$F_{cj} = 0,5 F_j \leq 0,5 F_{j \max} = 0,3 f_{ck} \times A_c$$

3.3 Avoimen liitoksen tapaus

Avoimen liitoksen tapauksessa peräkkäisten putkien liitoksessa on väljyyttä välitieväliin ja putken pään välillä. Tällöin suurin puristusvoima F_{oj} lasketaan kaavalla:

$$F_{oj} = e \times F_{cj} \leq 0,3 e \times f_{ck} \times A_c, \text{ jossa } e \leq 1$$

Kertoimen e arvo liitospään halkaisijoiden funktiona on esitetty kuvassa 3/L6.



Kuva 3/L6. Epäkeskisyydestä aiheutuva kuorman pienennyskerroin $e = F_{oj}/F_{cj}$ liitospään halkaisijoiden funktiona.

Kertoimen e arvo on laskettu seuraavalla kaavalla:

$$e = e' / (\pi \times (1 - \xi^2) \times z/d_e), \text{ jossa (kulmat radiaaneina): } \xi = d_i/d_e$$

$$e' = \eta \times \left[\arccos(-\eta) - \xi^2 \times \arccos(-\eta/\lambda) \right] + \left[(2 + \eta^2) \times \sqrt{1 - \eta^2} - (2\xi^2 + \eta^2) \times \sqrt{\lambda^2 - \eta^2} \right] \times (1/3), \text{ jossa}$$

$$\eta = 2(z/d_e) - 1 \text{ ja}$$

$$\lambda = \xi \quad \text{kun } \xi \geq |\eta|$$

$$\lambda = |\eta| \quad \text{kun } \xi < |\eta|$$

4 ESIMERKKI

4.1 Lähtöolettamukset

Putki: $d_i = 1,500 \text{ m}$, $d_e = 1,735 \text{ m}$, $d_i/d_e = 0,865$

Betonin lujuus: ilmoitettu ominaispuristuslujuus $f_{ck} = 40 \text{ MPa}$

Puristusvoima: ilmoitettu suunnittelupuristusvoima $F_j = 14,3 \text{ MN}$

Huom: F_j :n tulee olla pienempi tai yhtä suuri kuin $F_{j \max}$. Tässä esimerkissä valmistaja on valinnut ilmoitettavaksi F_j :lle arvon, joka on yhtä suuri kuin $F_{j \max}$.

4.2 Laskelma

$$A_c = (d_e^2 - d_i^2) \times \pi/4 = (1,735^2 - 1,500^2) \times \pi/4 = 0,597 \text{ m}^2$$

$$F_{j \max} = 0,6 f_{ck} \times A_c = 0,6 \times 40 \times 0,597 = 14,3 \text{ MN}$$

Suljetun liitoksen tapaus:

$$F_{cj} = 0,5 F_j = 0,5 \times 14,3 = 7,2 \text{ MN}$$

Avoimen liitoksen tapaus:

Tässä esimerkissä liitospään puristetun osan leveys halkaisijan suunnassa on $z = 0,5 d_e$. Epäkeskisyydestä johtuva kuorman pienennyskerroin e voidaan määrittää kuvasta 3/L6 käyrien $d_i/d_e = 0,8$ ja $d_i/d_e = 0,9$ välistä, jolloin $e = 0,595$.

Oletetussa avoimen liitoksen tapauksessa suurin puristusvoima on:

$$F_{oj} = e \times F_{cj} = 0,595 \times 7,2 = 4,3 \text{ MN}$$

Huom: työmaalla käytettävä puristusvoima F' on pienempi kuin edellä laskettu suurin puristusvoima (ts. $F' < F_{oj}$). F' valitaan ottaen huomioon työmenetelmä, maaperäolosuhteet ja ennakoimattomat tekijät.

Liite 7

PUTKIEN JA RENKAIDEN MITOITUSPERUSTEET

Putkien ja renkaiden mitoituserusteita sekä -menettelyjä on esitetty käsikirjan *Betoniset viemäri- ja hulevesijärjestelmät / Suunnittelu ja toteutus*, liitteessä 2.

1 PUTKET

1.1 Putkien peitesyvyydet

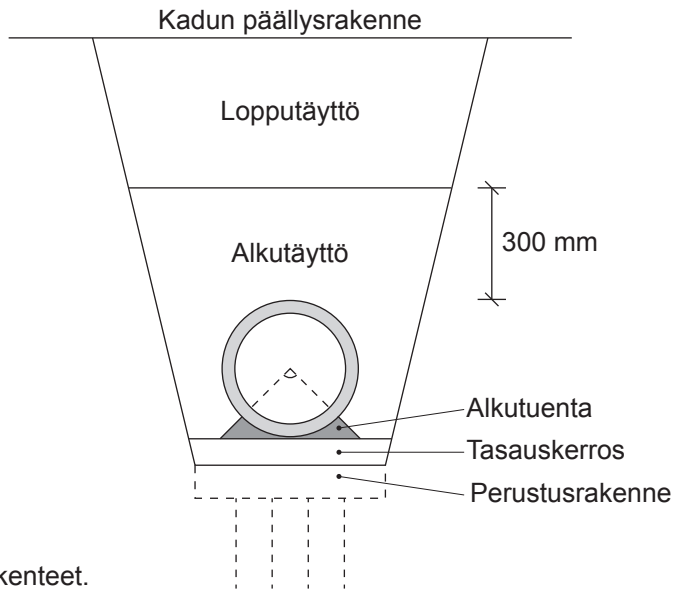
Kestävyyssluokasta määräytyvät putkien enimmäis- ja vähimmäispeitesyvyydet on esitetty taulukossa 1/L7. Esitetyt peitesyvyydet perustuvat Ramboll Finland Oy:n raporttiin *Pyöreiden betoniputkien sallitut peitesyvyydet eurokoodimitoituksen perusteella* (8.11.2012 / 19.12.2012).

Br- ja Dr-lujuusluokkien käyttökohdemitoituksessa (peitesyvyyksien laskenta) tieliikennekuormamitoitus on laskettu NCCI 1:ssä (Liikennevirasto 2011) esitetyn kuormakaavio LM1:n perusteella kaistan nro 1 kuormilla, tai putken ollessa kaistojen välissä kaistojen nro 1 ja 2 kuormilla. Mikäli putkeen kohdistuva kuormitus on suurempi kuin kyseisessä julkaisussa ilmoitetut mitoittavat kuormitukset (esimerkiksi, jos kyseessä on junakuorma), täytyy putken kestävyys tarkastella erikseen.

Täytön tiivistyksen pysyvyys tulee varmentaa, esimerkiksi putken lähistöllä tehdyt kaivutyöt voivat löyhdyttää täytön. Samoin ponttiseinien sisällä tehty tiivistys voi löyhtyä pontteja ylös vedettäessä.

Taulukko 1/L7 Putkien sallitut peitesyvyydet (m).

Putkiluokka	Tiivistetty alkutäyttö (ks. kuva 1/L7)	
	Maks.	Min.
Br	8,00	0,40
Dr	13,00	0,20



Kuva 1/L7. Putkilinjan rakenteet.

2 KAIVONRENKAAT

2.1 Kaivojen vesijuoksun syvyydet

Kaivonrenkaiden sallittu vesijuoksun syvyys on Br-luokassa 6,7 m ja Cr-luokassa 10,0 m. Liikennekuorman alaisissa paikoissa (kadut, tiet) käytetään kestävyysluokan Cr-luokan vaatimukset täyttäviä renkaita. Esitetyt peitesyvyydet perustuvat Ramboll Finland Oy:n raporttiin Betonisten kaivonrenkaiden *sallitut peitesyvyydet eurokoodimitoituksen perusteella* (17.12.2012).

Liikennekuormana kaivonrenkaan mitoituksessa käytettiin Liikenneviraston (Väylävirasto) määrittelemää 81 kPa yhtenäistä liikennekuormaa (kuva 4–1, Liikennevirasto 2012), joka perustuu NCCI 1:ssä (Liikennevirasto 2011) esitettyyn kuormakaavio LM1:een. Kuorman oletettiin jakautuvan 2:1 syvyyden funktiona.

Liite 8

PUTKIEN JA RENKAIDEN TUOTEMERKINNÄT

8.1 Betoniputken tuotemerkintä

- valmistaja ja tehdas (paikkakunta) missä tuote on valmistettu
- tuotteen valmistuspäivämäärä (päivä, kuukausi, vuosi, esim. 01.07.2013)
- tuotteen tunnus ks. taulukko 1/L8
- varmentajan varmistusta osoittava tunnus, esim. sertifiointimerkki
- kestävyysluokka
- soveltuvuus normaalista poikkeaviin olosuhteisiin (esim. sulfaatinkestävä tuote, puristamalla asennettava tuote, paineputki)
- momenttiraudoitettun putken erikoismerkki M sekä putken lakea osoittava merkki M↑
- tuotteen paino

Taulukko 1/L8 Tuotteen merkinnässä käytettävät tunnukset kuvaamaan tuotteen materiaali- ja muototietoja.

Betonituotteen tunnus	Putki	Bp
	Työntöputki	BpT
Putken halkaisija	Ilmoitettuna millimetreissä	[luku]
Muoto	Pyöreä	P
Raudoitus	Normaali raudoitus	Br
	Vahva raudoitus	Dr
	Momenttiraudoituksen lisätunnus	Mo
	Erikoisraudoitus	Er
Käyttöolosuhteet	Normaalit käyttöolosuhteet	ei merkkiä
	Vaativat käyttöolosuhteet	Vk

Esimerkki: Betoniputki, pyöreä halkaisija 2000 mm,
normaali raudoitettu, normaalit käyttöolosuhteet
Bp2000PBr

Betoniputkien ympäristörasituskestävyyden esittäminen tuotteen merkinnässä
Valmistettaessa betoniputkia tämän julkaisun mukaisesti täyttävät ne normaalit kotitalouksien ja teollisuuden käsiteltyjen jätevesien sekä maaperien ja pohjavesien vähimmäisrasitukset. Valmistettaessa betoniputkia edellä esitetyistä normaaleista ympäristörasituksista poikkeaviin olosuhteisiin tulee tuotteen merkinnässä osoittaa tuotteen ympäristörasituskestävyys. Ympäristörasituskestävyyden määrittämisessä käytetään standardin SFS-EN 206 mukaista rasitusluokitusta.

8.2 Betonisen kaivonrenkaan tuotemerkintä

- valmistaja ja tehdas (paikkakunta) missä tuote on valmistettu
- tuotteen valmistuspäivämäärä (päivä, kuukausi, vuosi, esim. 01.07.2013)
- tuotteen tunnus ks. taulukko 2/L8
- varmentajan varmistusta osoittava tunnus, esim. sertifiointimerkki
- kestävyysluokka
- soveltuvuus normaalista poikkeaviin olosuhteisiin (esim. sulfaatinkestävä tuote)
- tuotteen paino

Taulukko 2/L8. Tuotteen merkinnässä käytettävät tunnukset kuvaamaan tuotteen materiaali- ja muototietoja.

Betonituotteen tunnus	Kaivonrenkas	BKr
	Pohjarenkas / Pohjaelementti	BPo
	Kansi	BKa
Putken halkaisija	Ilmoitettuna millimetreissä	[luku]
Tuotteen korkeus / Kannen aukko	Ilmoitettuna millimetreissä	[luku]
Raudoitus	Liikennealueen ulkopuolinen	Br
	Normaali raudoitus (liikennealueelle)	Cr
	Erikoisraudoitus	Er
Käyttöolosuhteet	Normaalit käyttöolosuhteet	ei merkkiä
	Vaativat käyttöolosuhteet	Vk

Esimerkkejä: Betonirenkas, halkaisija 2000, renkaan korkeus 1000,
normaali raudoitettu, normaalit käyttöolosuhteet
BKr2000x1000Cr

Betonikansi, halkaisija 1600 mm, aukollinen halkaisija 600 mm,
normaali raudoitettu, normaalit käyttöolosuhteet
BKa1600/600Cr

Betonirenkaiden ympäristörasituskestävyyden esittäminen tuotteen merkinnässä

Valmistettaessa betonirenkaita tämän julkaisun mukaisesti täyttävät ne normaalit kotitalouksien ja teollisuuden käsiteltyjen jätevesien sekä maaperien ja pohjaveiden vähimmäisrasitukset. Valmistettaessa betonirenkaita edellä esitetyistä normaaleista ympäristörasituksista poikkeaviin olosuhteisiin tulee tuotteen merkinnässä osoittaa tuotteen ympäristörasituskestävyys. Ympäristörasituskestävyyden määrittämisessä käytetään standardin SFS-EN 206 mukaista rasitusluokitusta.



Suomen kuntatekniikan yhdistys (SKTY, www.kuntatekniikka.fi/skty) on insinöörien, arkkitehtien ja muiden vaativissa tehtävissä toimivien kuntatekniikan ammattilaisten yhdysside ja tiedonvaihtofoorumi. Haluamme kehittää kuntatekniikan osaamista ja välittää siitä tietoa kaikille Suomessa.

Kuntatekniikkaa ovat kunnan vastuulla olevat infrastruktuurin eri hankkeet, niiden suunnittelu, toteutus, ylläpito, käytönvalvonta, omistajaohjaus ja viranomaishallinto. Jäsenistöömme kuuluu yli 700 kuntatekniikan ammattilaista sekä parikymmentä yhteisöjäsentä. Jäsenistön tehtävien moninaisuutta kuvaa hyvin yhdistyksen tunnus, jonka voi yhtä hyvin nähdä katukivinä tai asemakaavana.

Yhdistyksen näkyvimmit toimintamuodot ovat jokavuotiset Kuntatekniikan päivät, Kuntatekniikan Foorumi, monipuolinen Kuntatekniikka-lehti sekä julkaisutoiminta. Joka toinen vuosi Kuntatekniikan päivien yhteydessä järjestetään alan suurin messutapahtuma, Yhdyskuntatekniikka-näyttely, joka kokoaa ympärilleen eri alojen neuvottelupäiviä ja tapahtumia koko viikoksi.

Yhdistys toimii tiiviissä yhteistyössä pohjoismaisten veljesjärjestöjen kanssa. Lisäksi yhdistyksellä on hyvät yhteydet alan kotimaisiin ja kansainvälisiin toimijoihin.

SKTY perustettiin vuonna 1926 ja yhdistyksen nimeksi annettiin Suomen Kunnallisteknillinen yhdistys. Kunnallistekniikka-lehti alkoi ilmestyä vuodesta 1946 lähtien nimellä Kuntatekniikka-lehti. 1990-luvun puolivälissä yhdistyksen sekä lehden nimet muutettiin nykyisiin muotoihinsa.

Kuntatekniikan yhdistyksen julkaisuja ovat mm. seuraavat:

- Katu2020.fi -katuympäristöjen suunnitteluopas (maksuton, sähköinen)
- Kuntainfran omaisuudenhallinta -pikaopas (maksullinen, fyysinen)
- Katuympäristön suunnitteluopas (maksullinen, fyysinen).

Tervetuloa yhdistykseen – jäseneksi tai muuten hyödyntämään asiantuntijuuttamme ja kasvattamaan omaa osaamistasi!

Yhteystiedot:

Toimisto@kuntatekniikka.fi
www.kuntatekniikka.fi/skty

